

Introducción a la fotografía macro

Juan Cesar Jover



INDICE

1. INTRODUCCIÓN	2
2. ¿RÉFLEX O COMPACTA PARA FOTOGRAFÍA MACRO?	3
A. ¿Dan las compactas un macro real?	3
B. Cámara compacta	4
C. Cámara réflex o DSLR (puede incluirse las EVIL).....	5
3. FOTOGRAFÍA MACRO CON CÁMARAS COMPACTAS.....	7
A. ¿Dan las compactas un macro real?	7
B. Primeros pasos para tomar la foto	8
C. Enfocando	9
D. La luz, siempre un problema que incita a la creatividad	9
E. Una compacta un poco particular.....	11
F. Compactas avanzadas	11
G. Cómo calcular el ratio de magnificación	12
4. LENTES MACRO	14
A. Número F efectivo	17
B. Una lente un tanto especial.....	19
5. TUBOS DE EXTENSIÓN Y FUELLES.....	21
A. Tubos de extensión.....	21
B. ¿Qué tubo de extensión elegir?.....	23
C. Fuelles	25
D. Tubos de extensión, fuelles y distancia focal	27
6. LENTES DE APROXIMACIÓN	29
7. OBJETIVOS INVERTIDOS	34
8. EL TRÍPODE	37
9. LA RÓTULA.....	41
10. EL PLATO MICROMÉTRICO	44
11. LA PROFUNDIDAD DE CAMPO EN LA FOTOGRAFÍA MACRO.....	48
12. EL PROBLEMA DE LA DIFRACCIÓN	52
13. ILUMINACIÓN EN FOTOGRAFÍA MACRO.....	54
14. MATERIAL COMPLEMENTARIO	58
15. LA COMPOSICIÓN EN LA FOTOGRAFÍA MACRO	63
16. AGRADECIMIENTOS	67
17. LICENCIA.....	67

1. INTRODUCCIÓN

La gente que lee mi blog sabe que una de las variantes de la fotografía que me llama la atención es la fotografía macro. La fotografía macro es la que reproduce una imagen en una relación de tamaño 1:1, es decir, que un centímetro en el mundo real se proyecta como un centímetro en el sensor.

Como podéis ver en esta imagen de una [medioluto norteña](#)¹, el tamaño de la mariposa y el de su proyección en el sensor (que no en la ampliación que se ve en la entrada) es aproximadamente 1:1, aunque, a grandes rasgos, el rango de la fotografía macro cubre entre 1:2 (o 1:4 dependiendo de con quién hables) y el 10:1, donde pasaríamos al mundo de la [micrografía](#)². Si el aumento va desde 6:1 a 10:1 se suele denominar supermacro.



¿Qué se suele fotografiar? Obviamente cosas pequeñas, principalmente insectos, plantas, flores, minerales y objetos de poco tamaño. El tema

es que la fotografía macro es una afición que puede llegar a absorber de tal manera que un fotógrafo macro muchas veces no practique ninguna otra forma de fotografía, aunque es normal que casi cualquier fotógrafo en algún momento de su vida se interese por la fotografía macro.



Con este documento pretendo acercar un poco el universo de la fotografía macro a la gente que quiera aprender un poco más sobre esta interesante especialización, dividiendo todo el denso material en píldoras más digeribles (las iré enlazando según sean escritas). Toda esta documentación es un poco cuaderno de bitácora de lo que voy aprendiendo, por lo que cualquier tipo de corrección es bienvenida, mi intención no solo es compartir, si no aprender lo más posible.

Wikipedia – JJ Harrison

¹ <http://www.apratizando.com/2012/08/medioluto-nortena/>

² <http://es.Wikipedia.org/wiki/Micrografía>

2. ¿RÉFLEX O COMPACTA PARA FOTOGRAFÍA MACRO?

Siento que algunos lleguéis aquí buscando la respuesta que resuelva todas vuestras dudas, pero la verdadera respuesta depende de dos preguntas que toda persona que empieza en el mundo macro debería hacerse:

- ¿Qué tipo de fotografía macro quiero hacer?
- ¿De qué presupuesto dispongo?

Mientras no se tenga claro este punto va a ser muy difícil decidir el equipo que se va a usar. Lo primero es tener claro que se puede realizar fotografía macro tanto con una cámara réflex como con una compacta. El ejemplo más claro lo tenéis en la web de [Plonsky](http://www.mplonsky.com)³, mirad la que lía con una simple [Canon Powershot G3](http://www.mplonsky.com)⁴.

A. ¿Dan las compactas un macro real?

En este punto hay que decir que estas cámaras no nos dan un macro real, si no un macro ficticio, y esto viene dado por la diferencia de tamaño del sensor, el tamaño de la imagen en el sensor y como vemos luego la imagen. Lo primero, ver los diferentes tamaños de sensor.

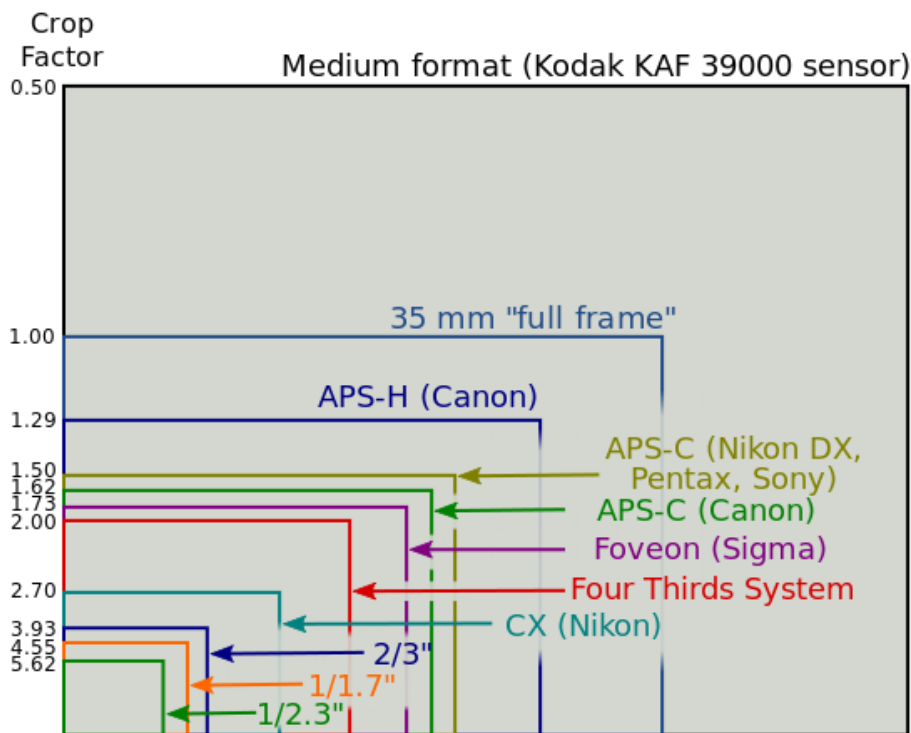


Imagen de la Wikipedia

³ <http://www.mplonsky.com/photo/equipment.htm>

⁴ <http://www.mplonsky.com/photo/equip.htm>

Esta imagen nos muestra como valor de recorte 1 al sensor de tamaño 35 mm. El sensor de una compacta suele estar en la zona de factor de recorte 5. Como se puede ver la diferencia es considerable. Por otro lado tenemos el tamaño de visionado; independientemente del tamaño del sensor lo normal es ver la imagen a tamaño similar, es decir, en el monitor de un ordenador o impresas al mismo tamaño, y, debido a la densidad de píxeles, similar en muchos casos, mientras no se amplíe mucho la imagen la diferencia de calidad no será grande. Es decir, podríamos tomar una foto de una moneda y mostrarla al mismo tamaño con una calidad similar, pero, debido a la diferencia de tamaño del sensor, mientras la proyección en la cámara con sensor de 35 mm si tiene una relación 1:1 con la realidad, en la compacta esta relación puede llegar a 1:5 sin demasiado problema, lo que hace que técnicamente no sea macro. Es como si quisiéramos hacer un poster y en un caso partiéramos de una postal y en otro de un sello, un bocadillo respecto a una postal tiene el mismo tamaño, pero respecto a un sello, es mucho más grande. Dado que lo que nos interesa es la imagen final, esta pequeña trampa nos sirve para conseguir nuestro objetivo.

Veamos las ventajas y desventajas de cada opción:

B. Cámara compacta

Ventajas

- Precio: es lo primero que vamos a notar, por norma un equipo compacto va a ser mucho más barato.
- Peso: el peso total de un equipo compacto es mucho menor que el de una réflex. Esto es importante si se quiere hacer foto macro en la montaña, donde el peso a cargar durante una salida puede ser importante. También influye en el trípode, al ser más ligera, el trípode necesario puede ser más pequeño, lo que ayuda tanto en el precio como en el peso a cargar.
- Profundidad de campo: las cámaras compactas tienen focales reales muy cortas, lo que se traduce en una mayor profundidad de campo. Esto es al mismo tiempo una ventaja y un inconveniente. Es una ventaja dado que es más sencillo enfocar y se consigue tener una mayor cantidad de sujeto enfocado sin necesidad de hacer trucos, pero al mismo tiempo dificulta o imposibilita que el fondo aparezca desenfocado.

Desventajas

- Uso de flash: quitando algunos modelos, lo normal es que una cámara compacta carezca de zapata para el flash, lo que dificulta el poder trabajar con luces extra. Solo queda la opción de ayudarnos con flashes que disparen por simpatía (al dispararse el flash de la cámara).
- Falta de macro a nivel tele: la mayoría de las compactas con opción macro solamente en la zona angular del recorrido de la lente. Esto tiene dos contras: la dificultad de desenfocar (aunque sea ligeramente) y la imposibilidad de fotografiar seres vivos vergonzosos.
- Falta de complementos: esto sobre todo afecta a la lente, normalmente solo es posible usar una lente complementaria y solo en algunos modelos para ayudarnos

con la fotografía macro.

- Lentitud en el enfoque: aunque solo afecta en la fotografía macro de sujetos en movimiento dado que por norma en la fotografía macro se enfoca a mano. Es posible que con el tiempo esto cambie.
- Lentes menos luminosas: la norma es que las lentes de las compactas no suele ser muy luminosas, lo que hace que en ocasiones nos falte luz. Dado que la posibilidad de usar flashes externos es limitada y subir el ISO puede degradar la imagen es un militante a tener en cuenta, sobre todo si no se puede alargar el tiempo de exposición.
- Difícil de estabilizar: lo que por un lado puede ser una ventaja, el peso, se puede convertir en tu enemigo a la hora de tratar.
- Calidad de imagen: cada día esta diferencia se nota menos, en muchos casos es casi inapreciable a no ser que se necesite subir el ISO por falta de luz, en este caso la poca flexibilidad a la hora de subir el ISO degradará la calidad de la imagen.

C. Cámara réflex o DSLR (puede incluirse las EVIL)

Ventajas

- Mayor calidad de imagen: aunque en general no es muy significativa, la mejor calidad de las lentes para cámaras DSLR (en muchos casos son lentes fijas) nos darán una imagen final de mayor calidad. Al mismo tiempo el poder subir el ISO si es necesario sin pérdida de calidad (dentro de unos valores más amplios que con una compacta) nos permitirá realizar tomas con peores condiciones de luz.
- Lentes muy luminosas: no es raro encontrar lentes con aperturas tan amplias como F 2.8 en nos permitirán necesitar menos luz para la toma de la imagen. Al mismo tiempo, esa apertura en una focales largas nos darán una profundidad de campo muy reducida (que en cierto modo es una desventaja) lo que facilitará la composición al tener unos fondos desenfocados.
- Posibilidad de usar flash externo: al tener zapata para flash la posibilidad de usar uno o más flashes externo para iluminar al sujeto de la imagen, o sujeto y fondo al mismo tiempo.
- Mayor cantidad de complementos: aunque algunos complementos para la fotografía macro son comunes a ambos tipos de cámara, otros, como los tubos de extensión, inversores de lente o disparadores remotos, los cuales nos permiten realizar ampliaciones muy interesantes, solamente están disponibles para este tipo de cámaras.
- Mejor sistema de enfoque: esta opción solo es necesaria para sujetos en movimiento, pero el mejor y más rápido sistema de enfoque permite tomar ciertas imágenes que de otra manera no sería posible.
- Posibilidad de macro a nivel tele: para cámaras DSLR existen lentes macros de

gran calidad y focal larga (180mm) con ampliaciones 1:1. Esto no solo facilita la toma de imágenes de sujetos que no admiten que nos acerquemos, si no que al tener más espacio entre la cámara y el sujeto tenemos más opciones a la hora de colocar iluminación o cualquier otro tipo de ayuda para la toma.

Desventajas

- Precio: la principal desventaja es el precio, lo bueno se paga. Por el precio de una sola buena lente macro nos podemos comprar un equipo completo si nos decantamos por una cámara compacta.
- Peso: un equipo completo de fotografía macro DSLR como es debido puede pesar fácilmente más de 10 kilos entre cámara, lentes, iluminación, trípode, soporte..... Cargar eso muchas veces puede ser un factor limitante. Las evil conseguirán reducir significativamente el peso del equipo.
- Profundidad de campo: a pesar de que en algunas ocasiones nos puede ayudar en la composición, la escasa profundidad de campo, sobre todo en lentes de focal muy larga (teleobjetivos) puede hacer que fotografiar muchos sujetos con cierto detalle sea un problema y tengamos que usar técnicas complejas como el apilado.

Como se puede ver, quitando algún tipo de fotografía macro en particular, podremos usar tanto una DSLR como una compacta para realizar fotografía macro, lo único es decidir qué material es el que mejor se ajuste a nuestras necesidades.

3. FOTOGRAFÍA MACRO CON CÁMARAS COMPACTAS

Aunque parece que la fotografía macro es una área reservada a las grandes cámaras DSLR o réflex, la realidad es que se pueden realizar fotografías macro con cámaras compacta de bastante calidad si sabemos lo que estamos haciendo.

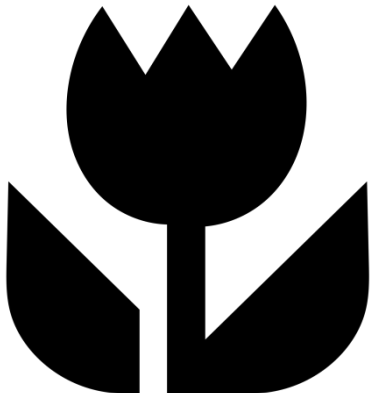


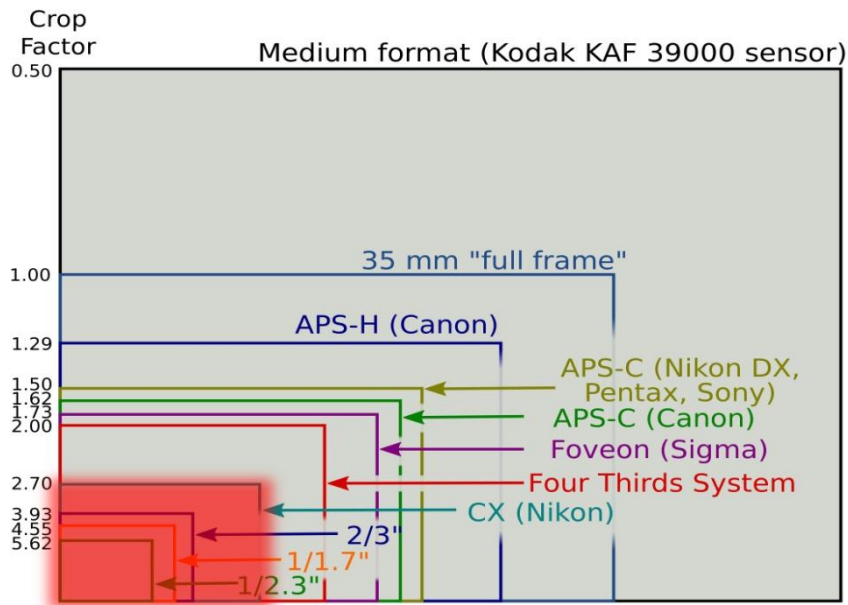
Imagen de wikimedia – Jorgelrm

La opción que buscamos es que tenga enfoque macro, con el símbolo que vemos. El principal problema que encontraremos es que casi todas las compactas del mercado (si no todas) tienen la opción macro solamente en la parte angular de la lente, es decir cuando el ángulo de visión es muy amplio. Ese es el punto en el cual la cámara permite enfocar a 1 cm, menos en algunos casos. El problema es que en angular casi no hay ampliación a esa distancia y añadirle que tendremos problemas de luz dado que la propia cámara nos tapara al sujeto.

Desde mi punto de vista este es el mayor inconveniente dado que iluminar correctamente el sujeto con tan poco espacio puede darnos más de un dolor de cabeza.

A. ¿Dan las compactas un macro real?

En este punto hay que decir que estas cámaras no nos dan un macro real, si no un macro ficticio, y esto viene dado por la diferencia de tamaño del sensor, el tamaño de la imagen en el sensor y como vemos luego la imagen. Lo primero, recordemos los diferentes tamaños de sensor:



B. Primeros pasos para tomar la foto

Ahora que sabemos lo que realmente pasa en la cámara pasemos a hacer fotos. Lo primero es localizar el modo macro. Dado que cada cámara difiere del resto esto es algo que cada uno tendremos que buscar en el manual. Como referencia buscaremos la palabra macro o el símbolo que encabeza este artículo.

Lo segundo que tenemos que buscar es el temporizador, el cual es un reloj con un 2 o un 10 en la parte superior derecha. Al usar el temporizador le damos tiempo a la cámara a estabilizarse tras presionar el botón.

Es interesante disponer de un trípode para mejorar la estabilidad de la cámara o poderla colocar en determinados ángulos. Dada la ligereza de la cámara nos servirá casi cualquier trípode del mercado, incluso los de bolsillo.

Tanto el trípode como el temporizador son importantes para reducir las vibraciones de la cámara durante la toma, pues, debido al factor de ampliación, un simple movimiento resultará en una imagen movida. Van a ser muy pocos los casos en los cuales la cantidad de luz disponible nos permita disparar a una velocidad suficiente que nos permita olvidarnos de la trepidación de la cámara.

Una vez localizadas las herramientas que necesitamos, nos preparamos para la toma. Colocamos cámara y sujeto y, con la lente en la zona angular, vamos presionando el



botón de disparo a la mitad para ir enfocando. Cada vez que consigamos enfoque adelantaremos la cámara ligeramente. Repetiremos esta acción hasta que la cámara sea incapaz de enfocar, en ese momento la retiraremos ligeramente, enfocaremos de nuevo y dispararemos. De esta manera obtendremos la máxima ampliación de la que es posible la cámara.

En caso de que la cámara nos permita enfocar de manera manual pondremos el enfoque de la cámara al mínimo (cuidado, en algunas cámaras es cero, es decir, está enfocado en el plano del cristal frontal de la lente) y desplazaremos la cámara hasta encontrar una imagen nítida. Este método es similar al usado en las cámaras DSLR en este tipo de fotografías.

C. Enfocando

Uno de los puntos a tener en cuenta es la manera que tienen para enfocar las cámaras compactas. Si eliminamos las compactas avanzadas, las cuales permiten el enfoque manual o la selección del punto de enfoque, enfocar con una compacta se puede convertir en un infierno.

Lo primero es la lentitud en el enfoque en las compactas actuales. El tipo de enfoque utilizado se llama enfoque por contraste. Se basa en que en una imagen o zona enfocada el contraste es alto, mientras que en una zona borrosa o desenfocada el contraste es bajo. De esto se deduce que para poder enfocar correctamente el contraste en el sujeto debe ser alto para que la cámara lo detecte, y estar correctamente iluminado.

El truco para enfocar suele basarse en la búsqueda de bordes o zonas de alto contraste que queramos tener a foco colocándolas en la zona central y, si existe la posibilidad de reencuadrar (muchas cámaras permiten reencuadrar una vez adquirido el foco) hacerlo. Si no, dejar el sujeto en el centro. Recordemos que, por defecto, la cámara intentará enfocar al sujeto más cercano que tenga en el encuadre.

D. La luz, siempre un problema que incita a la creatividad

El primer problema que nos encontraremos será la luz. A no ser que la luz ambiental nos permita disparar sin ayuda de flash (como en exteriores con luz de día), el flash de la cámara tal cual no nos solucionará el problema.



Como podéis ver en las imágenes, tal y como se localiza el flash es el propio objetivo de la cámara el que tapa la luz del mismo, creando una curva oscura en la imagen.



Hay una forma casera de solucionar este problema con un poco de papel de aluminio y un folio. Básicamente lo que se hace es forzar la luz del flash a salir de manera lateral y luego rebotarla en la hoja de papel, consiguiendo una luz lateral que ilumina el sujeto. Esta iluminación es por ensayo y error, para variar la iluminación modificaremos la distancia entre el papel, sujeto y cámara hasta que tengamos el resultado deseado.



No en todas las cámaras podemos configurar el flash para que dispare siempre. Si no salta, pero queremos esa luz lateral lo que necesitaremos es engañar al fotómetro oscureciendo la imagen. En este caso recordar que no es suficiente solo con oscurecer el sujeto, debemos también oscurecer el fondo en caso de que se muestre pues si no es posible que tampoco salte. El resultado no es óptimo, pero es mejor que tener la sombra de la lente (y posiblemente con el tiempo mejoraremos). A la izquierda foto con flash directo, a la derecha, flash rebotado.



Otra cosa que podemos hacer es usar luz externa. No voy a entrar en disparar un flash mediante una célula simpática (el flash se dispara al detectar que el flash de la cámara se dispara) pues asumo que si estamos a nivel de compacta es porque no queremos gastarnos demasiado. A eso sumarle que entre el poco espacio del que disponemos entre la lente y el sujeto y el tamaño del flash este puede convertirse más en un estorbo que en una ayuda.

En caso de querer usar luz externa la mejor opción es usar leds, ya sea una lámpara de led. Ya sean soluciones⁵, o [soluciones dedicadas](#)⁶ creadas por algunos fabricantes.

E. Una compacta un poco particular

Un caso particular es la gama **WG de Pentax**, estas cámaras, aparte de tener una opción macro con enfoque a 1 cm cuenta con un anillo de iluminación led incorporado en la propia cámara para ayudar en la iluminación macro (para eso usa un modo llamado microscopio digital). Pero no es oro todo lo que brilla, pues si activamos la opción de microscopio digital la resolución de la imagen bajará a 2 megapíxeles.

F. Compactas avanzadas

Es posible que utilicemos una compacta avanzada que disponga zapata de flash. En ese caso podremos conectar uno mediante un cable y colocarlo de la manera que necesitemos. Como he comentado, muchas veces esto puede convertirse más en un problema que en una solución, sobre todo si usamos un cables extensible (como el de los antiguos teléfonos), pues la cámara no pesa lo suficiente y cada movimiento del flash nos moverá la misma.

Si sois los afortunados poseedores de una cámara con una arandela adaptadora, o compráis una cámara con eso en mente, existen [lentes que se pueden montar en la cámara](#)⁷ para mejorar las capacidades macro de la misma.

Si tenéis una lupa por casa la podéis utilizar [colocándola frente a la lente](#)⁸ de la cámara aumentando el sujeto.

⁵ <http://www.gadgetinfinity.com/marumi-macro-ring-light-for-compact-digital-camera.html>

⁶ <http://tienda.centrofujiiimagen7.es/accesorios-originales/2713--olympus-mal-1-macro-brazo-de-luz.html>

⁷ <http://www.raynox.co.jp/english/digital/S2is/index.htm>

⁸ http://www.youtube.com/watch?v=5139_7Tqrf4

Si tenéis ganas de más aquí dejo un vídeo con algunas pruebas de macro con dos compactas.

Video en youtube⁹

Como se puede ver, la fotografía macro 1:1 (aunque sea la que trae trampa), aunque es posible con una compacta puede llegar a ser muy complicado. ¿Descartamos las compactas para este tipo de fotografías? Ni mucho menos, para fotografía macro 1:2 o, aunque no sea macro, 1:3 va a ser una compañera cómoda y agradable. A esto hay que sumarle la posibilidad del recorte: las cámaras actuales, incluso las compactas, traen vienen con una cantidad de pixeles suficiente para realizar recortes sin degradar demasiado la imagen.

Este tipo de cámara va a ser muy útil para tenerla siempre encima, por ejemplo, para salidas al campo. El poco peso de la misma evitará que nos cansemos demasiado. Incluso un día de viento (una de las peores condiciones para hacer macro) se pueden sacar cosas curiosas.

Video en Youtube¹⁰

G. Cómo calcular el ratio de magnificación

Como extra en la [Wikipedia](#)¹¹ podemos encontrar la manera de calcular el ratio de magnificación de nuestra compacta.

To calculate 35 mm equivalent reproduction ratio, simply multiply the actual maximum magnification of the lens by the 35 mm conversion factor, or “crop factor” of the camera. If the actual magnification and/or crop factor are unknown (such as is the case with many compact or point-and-shoot digital cameras), simply take a photograph of a mm ruler placed vertically in the frame focused at the maximum magnification distance of the lens and measure the height of the frame. Since the object height of a 1.0x magnified 35 mm film image is 24 mm, calculate 35 mm equivalent reproduction ratio and true reproduction ratio by using the following:

$$\begin{aligned} (35 \text{ mm equivalent reproduction ratio}) &= 24 / (\text{measured height in mm}) \\ (\text{True reproduction ratio}) &= (35\text{mm equivalent reproduction ratio}) / \text{Crop factor.} \end{aligned}$$

Para calcular el ratio de reproducción equivalente a 35 mm, simplemente multiplicaremos la magnificación máxima de la lente por el factor de conversión o factor de recorte de la cámara respecto a 35 mm. En caso de no saber la magnificación y/o el factor de recorte (como suele pasar con numerosas cámaras compactas), simplemente se toma una fotografía de una regla milimétrica colocada de manera vertical en el encuadre y enfocada de manera que consigamos la máxima magnificación posible y medimos la altura del encuadre. Dado que la altura de un objeto a tamaño 1:1 en una película de 35 mm son 24 mm, podemos calcular el ratio de reproducción equivalente a 35 mm y el ratio de reproducción real usando las siguientes formulas:

$$(\text{Ratio de reproducción equivalente en 35 mm}) = 24 / (\text{altura medida en mm})$$

⁹ <http://www.youtube.com/watch?v=TJjVzPkJsok>

¹⁰ <http://www.youtube.com/watch?v=ltaTBlnzeMc>

¹¹ http://en.Wikipedia.org/wiki/Macro_photography#35_mm_equivalent_magnification

(Ratio de reproducción real) = (Ratio de reproducción equivalente en 35 mm)/ (Factor de recorte)

4. LENTES MACRO

Una de las cosas que tenemos que conocer si entramos en el mundo de la fotografía macro es las herramientas disponibles, y las principales herramientas de la fotografía son las lentes.



Veamos las lentes disponibles para las principales marcas (año 2014).

LENTE	ZOOM	RATIO DE AUMENTO	DISTANCIA DE ENFOQUE
Nikon AF-S DX f/2.8G	40 mm	1:1	16,24 cm
AF Nikkor f/2.8D	60 mm	1:1	22,22 cm
AF-S Nikkor f/2.8G ED	60 mm	1:1	18,50 cm
AF-S DX Nikkor f/3.5G ED VR	85 mm	1:1	28,60 cm
AF=S VR Nikkor f/2.8G IF-ED	105 mm	1:1	30,48 cm
AF Nikkor f/4D IF-ED	200 mm	1:1	50,00 cm
Canon EF Compact f/2.5	50 mm	1:2	23,00 cm
Canon EF-S f/2.8 USM	60 mm	1:1	20,32 cm

LENTE	ZOOM	RATIO DE AUMENTO	DISTANCIA DE ENFOQUE
Canon MP-E f/2.8 1-5x	65 mm	5:1	24,00 cm
Canon EF f/2.8 USM	100 mm	1:1	31,00 cm
Canon EF f/2.8L IS USM	100 mm	1:1	30,48 cm
Canon EF f/3.5L USM	180 mm	1:1	48,00 cm
Sony DT 30mm f/2.8 Macro Lens	30 mm	1:1	12,90 cm
Sony 50mm f/2.8 Macro Lens	50 mm	1:1	19,81 cm
Sony 100mm f/2.8 Macro Lens	100 mm	1:1	35,00 cm
Sigma Macro 50mm f/2.8 EX DG	50 mm	1:1	18,80 cm
Sigma Macro 70mm f/2.8 EX DG	70 mm	1:1	25,70 cm
Sigma Macro 105mm f/2.8 EX DG HSM OS	105 mm	1:1	31,20 cm
Sigma Macro 150mm f/2.8 EX DH HSM APO OS	150 mm	1:1	38,00 cm
Sigma Macro 180mm f/2,8 EX DG HSM OS	180 mm	1:1	47,00 cm
Tamron SP AF 60mm f/2,0 Di II	60 mm	1:1	23,00 cm
Tamron SP 90mm f/2.8 Di VC USD	90 mm	1:1	30,00 cm
Tamron SP AF 90mm f/2.8 Di	90 mm	1:1	29,00 cm
Tamron SP AF 180mm f/3.5 Di	180 mm	1:1	47,00 cm
Pentax DA 35mm f/2.8	35 mm	1:1	14,00 cm
Pentax FA 50mm f/2.8	50 mm	1:1	19,50 cm
Pentax D FA 100mm f/2.8	100 mm	1:1	27,94 cm
Pentax D FA 100mm f/2.8 WR	100 mm	1:1	30,30 cm
Olympus 35mm f/3.5	35 mm	1:1	14,60 cm
Olympus 50mm f/2.0	50 mm	1:2	20,00 cm
Tokina AF 35mm f/2.8	35 mm	1:1	14,00 cm

LENTE	ZOOM	RATIO DE AUMENTO	DISTANCIA DE ENFOQUE
Tokina AF 100mm f/2.8	100 mm	1:1	30,30 cm
Zeiss Makro-Planar T* 2/50	50 mm	1:2	24,00 cm
Zeiss Makro-Planar T* 2/100	100 mm	1:2	44,00 cm

Nota: el ratio de aumento está tomado respecto a 35mm, por lo que variará respecto al tamaño del sensor utilizado. Si es APS-C tendremos un factor de multiplicación de 1,5 o 1,6 o, por ejemplo, si es una Olympus, este factor será de 2.

Otra de las cosas que debemos conocer es el [uso que le podemos dar](#)¹², en principio, a cada focal.

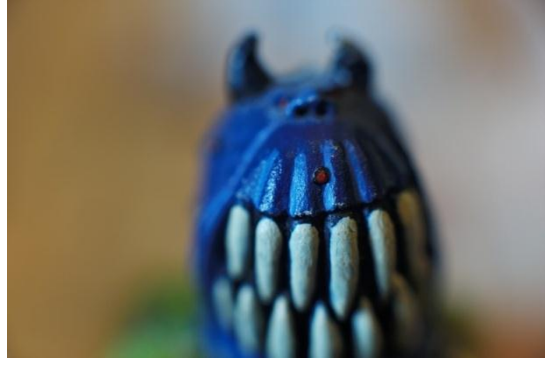
- Lentes de focal variable – en teoría apto para diferentes usos.
- 45 – 65 mm – fotografía de productos, pequeños objetos a los que nos podemos acercar muy cerca sin causarles daños no deseados y escenas que necesiten un segundo plano natural.
- 80-105 mm – insectos, flores y pequeños objetos desde una distancia cómoda.
- 150-200 mm – insectos y otros pequeños animales que requieran una distancia adicional.

Hay que tener en cuenta que no tenemos en cuenta el [factor de recorte o multiplicación](#)¹³ de la cámara, por lo que a esas focales tendremos que aplicarle el mismo. Si colocamos un 105 mm en una cámara con un factor de recorte de 1,6 obtenemos casi 170 mm. Es un factor a tener en cuenta cuando decidimos entrar en el mundo macro, sensor APS-C o sensor completo dado que un sensor APS-C, para una misma lente, nos dará un mayor factor de ampliación o nos permitirá realizar una toma similar a una de sensor completo desde una distancia mayor.

Veamos unos ejemplos de fotografías con distintas focales. El 50 mm macro no es uno real, si no que es un macro 1:1 creado con tubos de extensión, por eso la imagen es ligeramente más grande. La cámara usada es una full frame.

¹² http://en.Wikipedia.org/wiki/Macro_photography#Equipment_and_techniques

¹³ http://es.Wikipedia.org/wiki/Factor_de_multiplicación_de_la_distancia_focal



50 mm



100 mm



180 mm

A. Número F efectivo

Una cosa que debemos tener en cuenta es el número F efectivo, que no es el que nos marca la lente, pues al acercar el sujeto a la misma, la colocación de las lentes internas varía, variando al mismo tiempo el valor de F.

The f-number accurately describes the light-gathering ability of a lens only for objects an infinite distance away. This limitation is typically ignored in photography, where objects are usually not extremely close to the camera, relative to the distance between the lens and the film. In optical design, an alternative is often needed for systems where the object is not far from the lens. In these cases the **working f-number** is used. A practical example of this is, that when focusing closer, the lens' effective aperture becomes smaller, from e.g. f/22 to f/45, thus affecting the exposure.

The working f-number N_w is given by

$$N_w \equiv \frac{1}{2NA_i} \approx (1 + |m|)N$$

where N is the uncorrected f-number, NA_i is the image-space numerical aperture of the lens, and $|m|$ is the absolute value of lens's magnification for an object a particular distance away. In photography, the working f-number is described as the f-number corrected for lens extensions by a bellows factor. This is of particular importance in macro photography.

[Wikipedia](#)¹⁴

El número f describe con precisión la capacidad de captación de luz de una lente sólo para los objetos a una distancia infinita. Esta limitación suele ser ignorada en fotografía, donde los objetos no están por lo general muy cerca de la cámara, con relación a la distancia entre la lente y la película. En el diseño de óptica, a menudo es necesaria una alternativa para situaciones en las que el objeto no está lejos de la lente. En estos casos se utiliza el número f efectivo. Un ejemplo práctico de esto es que, cuando se enfoca más cerca, la apertura efectiva de la lente se hace más pequeña, por ejemplo, desde f/22 a f/45, lo que afecta a la exposición.

El número f N_w efectivo está dado por la ecuación

$$N_w \equiv \frac{1}{2NA_i} \approx (1 + |m|)N$$

donde N es el número f sin corregir, NA_i es la abertura imagen-espacio numérica de la lente, y $|m|$ es el valor absoluto de ampliación del objetivo para un objeto a una distancia determinada. En la fotografía, el número f efectivo es descrito como el número f corregido para las extensiones de lentes por un factor de fuelle. Esto es de particular importancia en la fotografía macro.

Esto hay que tenerlo en cuenta a la hora de tener en cuenta la luminosidad de una lente, sobre todo porque esa variación no es mostrada por todas las cámaras. Un ejemplo real que puede llevar a confusión en muchos casos: la lente Tamron 90 mm f2.8 macro. Cuando usamos con una cámara Nikon esta lente y la ponemos en su distancia mínima de enfoque veremos que el número f varía de 2.8 a 5.6, es decir, dos pasos menos luminoso. Si no tenemos en cuenta esta variación es muy posible que pensemos que la lente o la cámara se han roto. No todas las cámaras nos muestran

¹⁴ http://en.Wikipedia.org/wiki/F-number#Working_f-number

esta variación a la hora de realizar macro y esta es una de las razones por las que es importante comprar una lente macro fija de mucha luminosidad.

B. Una lente un tanto especial

Un caso particular en las lentes que podemos comprar para macro es la [canon 65 mm MP-E f/2.8 1-5x¹⁵](#).



Imagen Wikipedia – Richard Bartz

Este macro tiene la posibilidad de llegar a ampliaciones 5:1 sin necesidad de complemento alguno. Un ejemplo de lo que puede llegar a hacer esta lente (con ayuda de software para realizar un proceso llamado apilado de imágenes) es esta:

¹⁵ [http://www.apratizando.com/2013/04/lentes-macro/canon 65 mm MP-E f/2.8 1-5x](http://www.apratizando.com/2013/04/lentes-macro/canon-65-mm-mp-e-f/2.8-1-5x)



Imagen Wikipedia – Richard Bartz

En lentes como esta es muy importante tener en cuenta el número F efectivo, como mencionamos antes.

The technical specifications indicate an aperture range of f/2.8 to f/16, which is the value displayed by the camera body when the focus is set to infinity. However, the MP-E 65mm lens cannot be set to infinity so its effective f-number depends on the magnification ratio chosen, and is calculated as:

Effective f-number = f-number x (magnification + 1)

[Wikipedia](#)¹⁶

Las especificaciones técnicas indican un rango de apertura entre f 2.8 y f 16, que es el valor mostrado por el cuerpo de la cámara cuando el foto está marcado a infinito. Pero la lente MP-E 65 mm no puede enfocarse a infinito, por lo que su número f efectivo depende en el ratio de ampliación y se calcula:

Número f efectivo = número f x (ampliación +1)

Si aplicamos esta fórmula al ejemplo dado anteriormente con la lente Tamron tenemos:

$$5,6 = 2,8 (1+1)$$

De esta manera vemos que los números cuadran con una ecuación más sencilla que la anterior.

¹⁶ http://en.Wikipedia.org/wiki/Canon_MP-E_65mm_f/2.8_1-5x_Macro_lens

5. TUBOS DE EXTENSIÓN Y FUELLES

A. Tubos de extensión

Si disponemos de una cámara réflex o DSLR y queremos empezar con la fotografía macro, posiblemente una de las maneras más económica sea comprando unos tubos de extensión, los cuales podemos encontrar por menos de 50 € en Internet si sabemos buscar, posiblemente menos si los queremos sin sistema de comunicación entre la lente y la cámara, aunque si queremos unos que nos den confianza tendremos que irnos a unos 150 €, un precio que sigue estando muy por debajo del de una lente macro, y nos servirán para cualquier lente que tengamos.



Imagen Wikipedia

Los tubos de extensión no son más que una pieza que se coloca entre la lente y la cámara y que aleja la lente del sensor, permitiendo reducir la distancia de enfoque, por lo que la magnificación posible aumenta. Un punto a tener en cuenta a la hora de usar tubos de extensión es que estos no introducen ningún cristal en la toma, por lo que casi no se produce degradación de imagen, digo que casi no produce degradación por que la lente no está diseñada para mantener la calidad de la imagen en esa posición, pero el efecto, en muchos casos, es despreciable. El efecto negativo que nos encontramos es una pérdida de luminosidad.

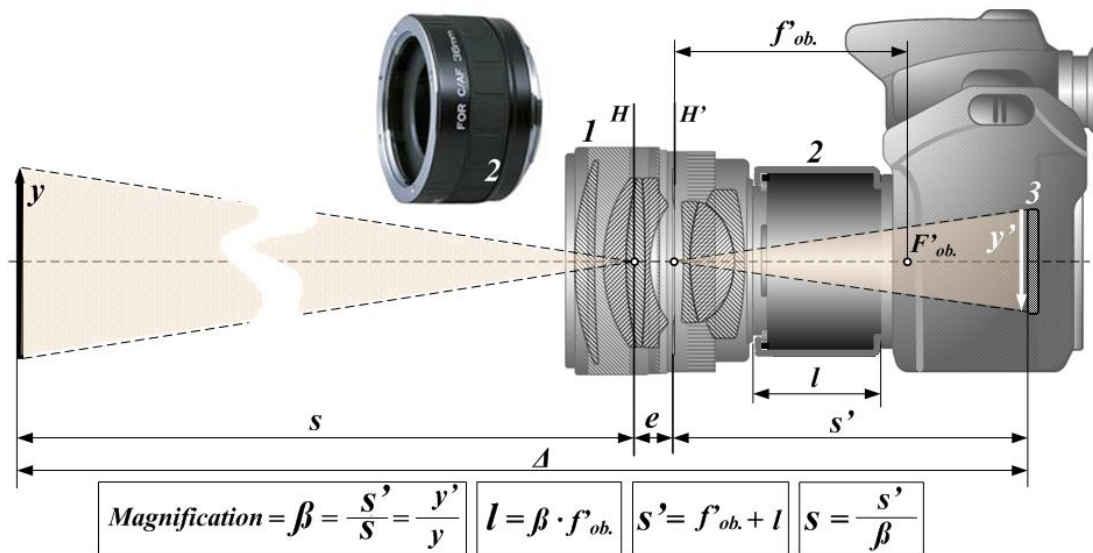
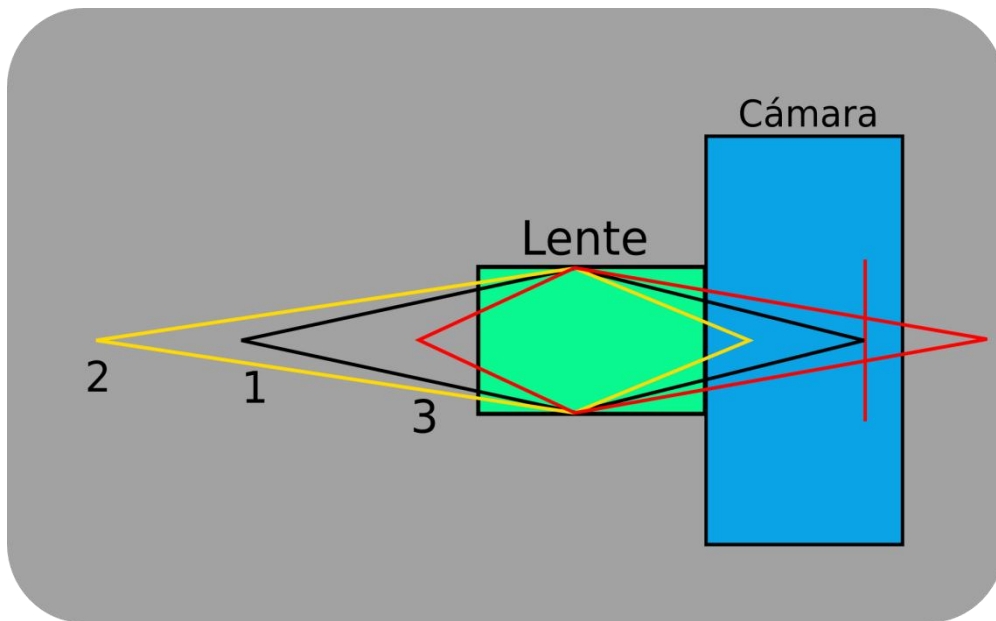
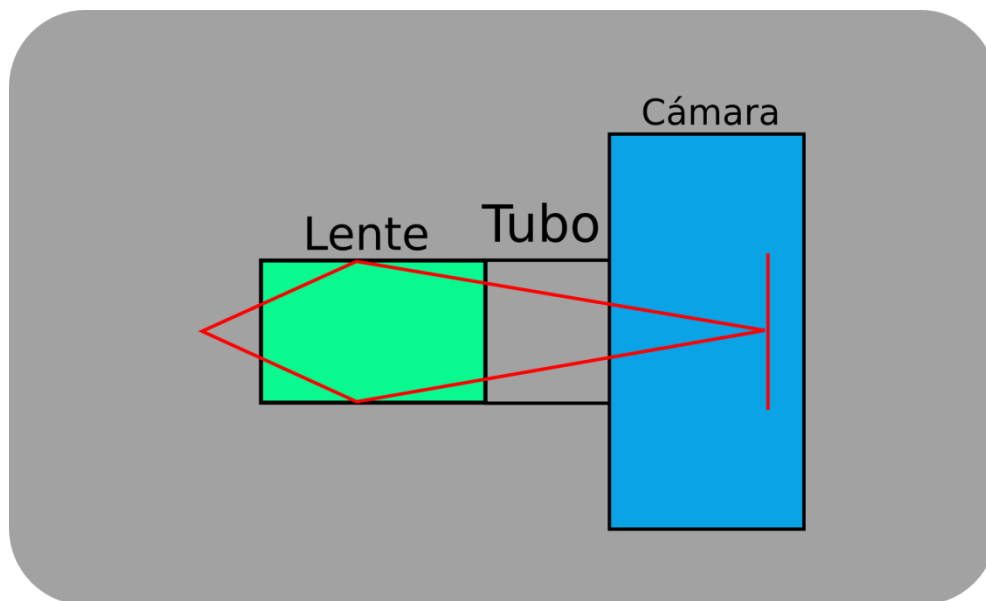


Imagen Wikipedia – Tamasflex

La imagen de la Wikipedia es muy ilustrativa, pero puede ser un tanto liosa. Intentaré explicarlo algo mejor.



En esta imagen tenemos la lente en verde y la cámara en azul. En la cámara podemos ver una línea roja vertical que es el sensor. Asumimos que tenemos el enfoque de la lente al mínimo. El punto 1 muestra el objeto más cercano que puede enfocar la lente. El punto 2 muestra un objeto fuera de foco por detrás del objeto 1. Para poder enfocar ese segundo objeto no tenemos más que mover el anillo de enfoque dado que la lente podrá enfocar cualquier cosa entre el objeto 1 e infinito. El problema llega cuando queremos enfocar el punto 3, pues el anillo de enfoque no gira más. En caso de querer acercarnos más la solución son los tubos de extensión, colocados entre la cámara y la lente.



Como se puede ver el truco es muy sencillo: dado que la lente proyecta la imagen en un plano que en principio queda por detrás del sensor, desplazamos la lente de forma que finalmente el objeto que queremos acercar quede enfocado en el sensor. Al poder enfocar mucho más cerca la ampliación del sujeto es mucho mayor. Pero este cambio no es gratuito, al poner un tubo de extensión o varios entre la lente y la cámara perderemos la opción de enfocar a infinito, es decir, aunque pongamos en anillo de enfoque de la lente en la posición de infinito este nunca aparecerá enfocado.

En el mercado podemos encontrar muchas opciones si buscamos tubos de extensión. Yo recomendaría unos baratos pero que mantengan la conexión entre la lente y la cámara. Suelen venir en un paquete de tres, con uno de 12 mm, un segundo de 20 mm y uno grande de 36 mm. Si los usamos sueltos y combinados conseguiremos las siguientes opciones: 12, 20, 32, 36, 48, 56 y 68 mm.

B. ¿Qué tubo de extensión elegir?

Si no disponemos de una lente macro y queremos hacer fotografía macro hay un par de ecuaciones que nos pueden ayudar (también sirven para lentes macro):

$$M=a/b$$

Donde:

- M es el valor de magnificación
- a es la distancia entre la lente y el sensor
- b es la focal de la lente

Simplemente viendo esta ecuación descubrimos una cosa: los tubos de extensión son mucho más efectivos con angulares que con teleobjetivos pues cuanto más larga es la

focal, mayor será la distancia que tendremos que alejar la lente para ver un aumento de la magnificación. Para este ejemplo usemos una lente muy común: la canon 50mm f/1.4. Esta lente tiene un factor de ampliación o magnificación de 0.15, de donde podemos sacar la distancia entre la lente y el sensor por defecto:

$$0.15=a/50 \quad a= 7.5$$

Ya tenemos la distancia entre la lente y el sensor para este objetivo, la cual es 7.5 mm. Si queremos llegar a una ampliación 1:1 sabemos que $a=b$, y a es la suma de la distancia entre la lente y el sensor y la que añadimos con los tubos de extensión:

$$a+7.5=50 \quad a=42.5$$

Ya tenemos la solución, si añadimos una longitud de 42.5 mm mediante tubos de extensión esta lente obtendremos una ampliación 1:1. Dado que no tenemos esa longitud, tendremos que jugar con los valores más cercanos, los cuales son 36 y 48 (36+12):

$$(36+7.5)/50 =0.87$$

$$(48+7.5)/50= 1.11$$

Como podemos ver ambos nos serían de utilidad.

La siguiente duda es: ¿cuánta luz perdemos? Pues de nuevo tenemos una ecuación que nos aproximará ese valor:

$$f'=f(1+m)$$

Donde:

- f' es la nueva apertura
- f es la apertura original
- m es el factor de ampliación

Si queremos una ampliación de 1:1 (redondeamos de 1.11 poniendo 48mm de tubo de extensión):

$$f'=1.4(1+1) \quad f'=2.8$$

Es decir, lo normal es que si queremos llegar a una ampliación 1:1 perderemos dos pasos de luz.

Veamos la diferencia entre una fotografía tomada a distancia mínima con un 50 mm y la misma tomada a distancia mínima tras agregarle dos tubos de extensión (48 mm).



50 mm con tubos de extensión



50 mm sin tubos de extensión

Como puede verse, la ampliación del sujeto es más que notable.

Ventajas

- No introduce más cristales por lo que la degradación de la imagen debería estar entre muy baja y nula.
- Son más baratos que una lente macro dedicada y sirven para las diversas lentes que tengamos.

Desventajas

- Hay que quitar la lente con cada cambio o ajuste, con la posibilidad de entrada de polvo al sensor que ello implica.
- A efectos prácticos solo son efectivos con focales cortas.
- Si compras unos de bajo precio pierdes la comunicación entre la lente y la cámara.

C. Fuelles

Muy parecidos a los tubos de extensión tenemos los fuelles.



Wikipedia – Alvesgaspar

Como se puede ver en la imagen, el concepto es el mismo que el de los tubos de extensión, veamos las diferencias:

Ventajas

- Alcanzan valores mayores que los tubos de extensión.
- Se pueden graduar de manera lineal, es decir, milímetro a milímetro, y no a saltos.
- No hay que desmontarlo para modificar la distancia.
- Tenemos posibilidades extra, como el tilt – shift¹⁷.

Desventajas

- Precio, los fuelles son mucho más caros que los tubos de extensión, llegando a 4 veces más respecto a tubos de calidad.
- Distancia mínima, debido a lo aparatoso de los adaptadores, la distancia mínima suele ser de unos 40 mm.
- Peso y tamaño, lo cual dificulta su uso fuera de estudio al ser más aparatoso.

Nota: como podéis ver, separando la lente una distancia igual a la focal se consigue una magnificación 1:1. Dado que esto es muy sencillo en focales cortas es como funciona en muchos casos, “simplemente” añadiendo un mecanismo que separa la lente del sensor sin necesidad de quitar la lente (no en focales largas pues la longitud de la lente la haría muy difícil de usar). El ejemplo en el cual se ve más claramente este efecto es en la lente [sigma 50mm macro](#)¹⁸, para llegar a la ampliación 1:1 el bloque de lentes se va separando. En este van marcados los niveles de magnificación que se van consiguiendo en cada caso. Ya queda a elección personal el comprar un 50 mm normal y tubos de extensión o un 50 mm macro (suelen ser menos luminosos). Todo depende de la cantidad de macro que realicemos.

¹⁷ http://en.Wikipedia.org/wiki/Tilt-shift_photography

¹⁸ <http://www.photozone.de/Reviews/299-sigma-af-50mm-f28-ex-macro-dg-test-report--review>

D. Tubos de extensión, fuelles y distancia focal

Hay un error que veo cada día repetido en más webs y esto empieza a preocuparme. Este error es afirmar que el uso de tubos de extensión modifica la focal del objetivo. Y este error viene de algo muy simple: el no saber cómo se calcula la focal de un objetivo.

Para entender correctamente todo tenemos que tener claro un concepto:

¿Cómo se calcula la focal de una lente?

Como siempre, wikipedia¹⁹:

When a photographic lens is set to “infinity”, its rear nodal point is separated from the sensor or film, at the focal plane, by the lens’s focal length. Objects far away from the camera then produce sharp images on the sensor or film, which is also at the image plane.

To render closer objects in sharp focus, the lens must be adjusted to increase the distance between the rear nodal point and the film, to put the film at the image plane. The focal length (f), the distance from the front nodal point to the object to photograph (s_1), and the distance from the rear nodal point to the image plane (s_2) are then related by:

$$\frac{1}{s_1} + \frac{1}{s_2} = \frac{1}{f}.$$

As s_1 is decreased, s_2 must be increased. For example, consider a normal lens for a 35 mm camera with a focal length of $f = 50 \text{ mm}$. To focus a distant object ($s_1 \approx \infty$), the rear nodal point of the lens must be located a distance $s_2 = 50 \text{ mm}$ from the image plane. To focus an object 1 m away ($s_1 = 1000 \text{ mm}$), the lens must be moved 2.6 mm further away from the image plane, to $s_2 = 52.6 \text{ mm}$.

Para los que no hablan inglés:

Básicamente, la distancia focal se calcula colocando en enfoque de la lente a infinito, y en este punto es donde la gente se lío, precisamente por desconocerlo.

En toda lente hay dos puntos importantes, llamados punto nodal delantero y trasero (y no es solo uno, como se empeñan en decir en muchos manuales de fotografía panorámica, confundiéndolo con la pupila, punto de giro para una panorámica). Los puntos nodales son dos puntos colocados a lo largo del eje de la lente en los cuales la luz tiene el mismo ángulo respecto al eje de la lente, es decir, mide ángulos y no distancia, las distancias entre ellos son las que sirven para realizar los cálculos. Como ya se ha comentado, para calcular la distancia focal, se enfoca a infinito, entonces se mide la distancia entre el punto nodal trasero y el plano de enfoque. Esa distancia nos da la focal de la lente.

Como vemos en la ecuación, la focal es un valor constante en la ecuación que mide la

¹⁹ http://en.Wikipedia.org/wiki/Focal_length

distancia entre el objeto fotografiado y el punto nodal frontal y la distancia entre el punto nodal trasero y el plano de enfoque. Esta ecuación también explica la razón por la que los tubos de extensión permiten enfocar más cerca (alejamos el punto nodal trasero del punto de enfoque, por lo que, para mantener f constante, disminuimos la distancia entre el sujeto y el punto nodal delantero).

Para simplificar más la ecuación, el número f o apertura realmente se podría calcular dividiendo la longitud de tubo de la lente entre el diámetro medio (por eso un 50 mm $f1.8$ tiene un diámetro mucho menor que un 400 mm $f2.8$).

Llegados a este punto preguntaréis por que una lente macro, al ir alejando los cristales para llegar al 1:1, no se pierde luz. La respuesta es simple: que la cámara no lo muestre no significa que realmente no esté pasando. En este sentido, las únicas cámaras que no mienten son las Nikon, las cuales recalculan el f real según van alejando. Para todo esto tenemos que calcular el número f efectivo (lo podéis ver al final del capítulo de lentes macro). Dado que, en principio, el diámetro de la lente no varía, la gente, para ajustar la ecuación, aumenta la focal para que los números cuadren pero, dado que al agregar los tubos de extensión no estamos modificando la distancia entre el punto nodal trasero y el plano de enfoque cuando la lente enfoca a infinito (es más, perdemos la posibilidad de enfocar a infinito), la focal de la lente no se ve modificada en ningún momento.

Si alguien me pregunta la razón por la que este desplazamiento parece solo afectar a la fotografía macro es debido a que la distancia que hay que separar la lente del plano focal es despreciable para el cálculo de f siempre y cuando no estamos en el mundo macro (en el ejemplo de la Wikipedia podemos ver que pasando de enfoca a infinito a enfocar a solamente 1 metro, la variación de esa distancia es de apenas de un 1%).

6. LENTES DE APROXIMACIÓN

La manera más barata de todas para entrar en el mundo macro es mediante las lentes de aproximación. Estas lentes se ponen en la parte frontal de la lente y varían la distancia de enfoque y magnificación de la lente. Se venden clasificadas por dioptrías pero ¿qué es una dioptría?



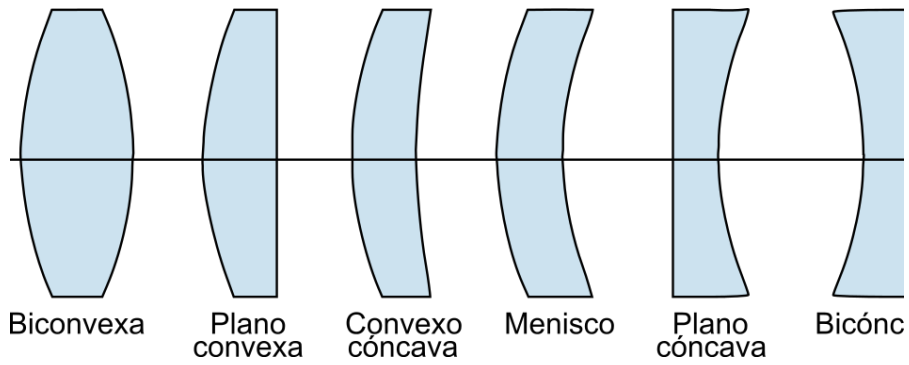
Wikipedia – Andrew Magill

La **dioptría** es la unidad que expresa con valores positivos o negativos el poder de refracción de una lente o potencia de la lente y equivale al valor recíproco o inverso de su longitud focal (distancia focal) expresada en metros. El signo '+' (positivo) corresponde a las lentes convergentes, y el '-' (negativo) a las divergentes.

[Wikipedia](#)²⁰

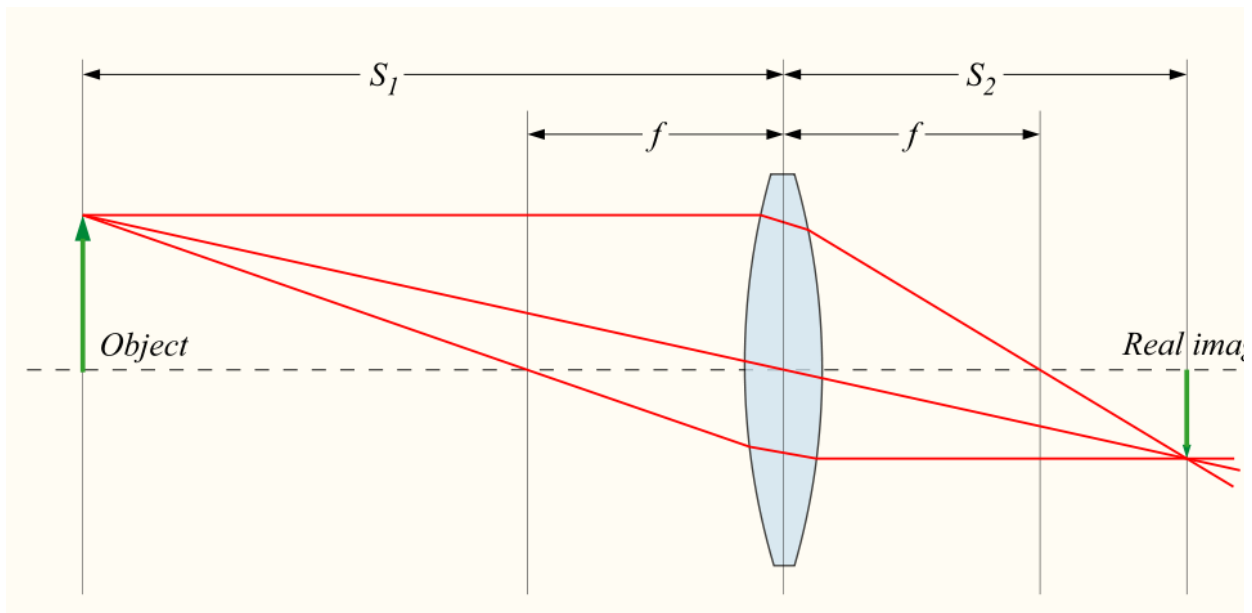
Para ser más claros: usamos una lupa. Pero no una lupa como las que vemos normalmente. Veamos los tipos de lentes que tenemos:

²⁰ <http://es.Wikipedia.org/wiki/Dioptría>



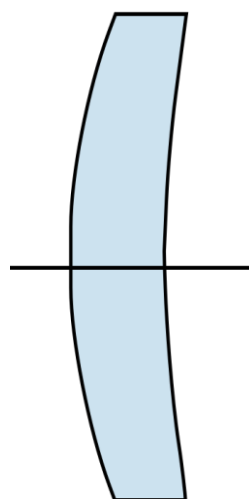
Wikipedia

El tipo de lente al que estamos acostumbrados para ampliaciones tipo lupa es la biconvexa, que es la lente que solemos ver en muchas lupas y la que nos muestran en los ejemplos de lentes convergentes:



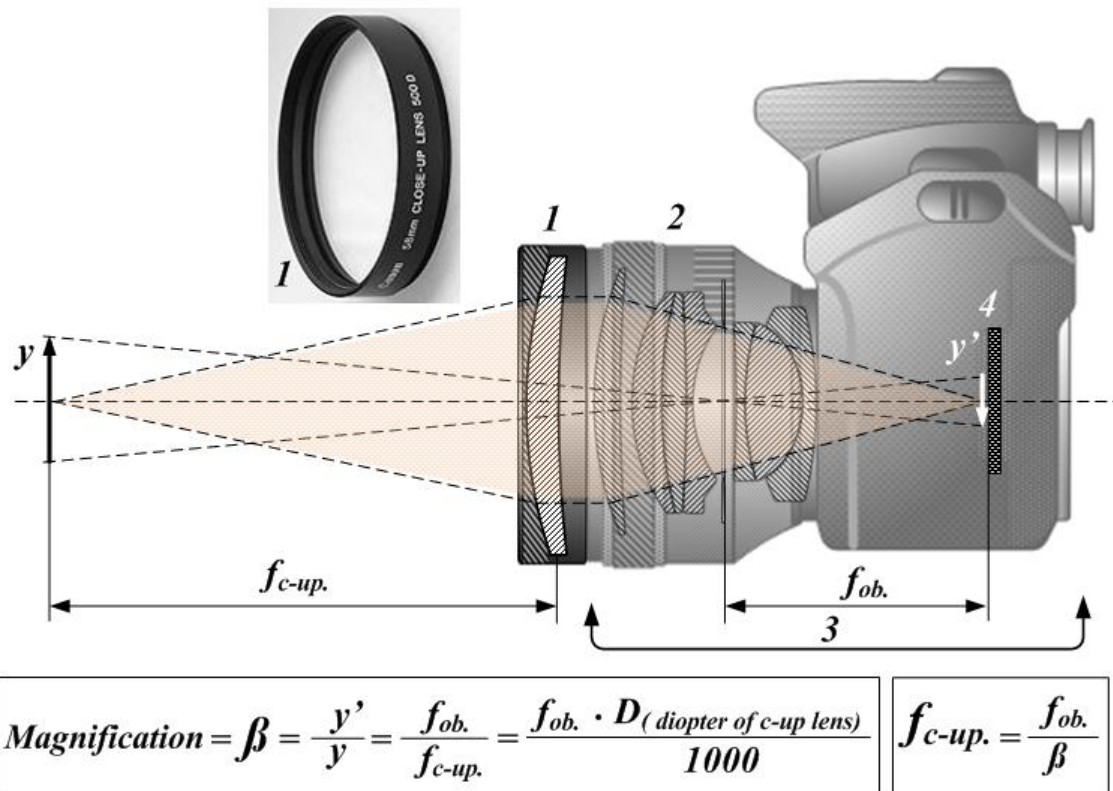
Wikipedia – w:en:DrBob

Pero en este caso se usa otro tipo de lente convergente, una convexo cóncava o también llamada de menisco positivo, pudiéndose confundir en algunos casos con una plano convexa.



-30-
Convexo cóncava

Se puede ver más claramente en esta imagen de la Wikipedia:



Wikipedia – Tamasflex

El siguiente paso es [calcular la ampliación](#)²¹ que nos proporciona una lente de aproximación en función de la focal que usemos. Lo primero es calcular la focal de la lente de aproximación (en caso de que no nos la de el fabricante):

focal = 1000/ dioptrías

Como podemos ver es una formula muy sencilla y cuanto más dioptrías, mayor capacidad de ampliación y menor focal. En este caso, menos es más. En base a esto es fácil ver que:

- Es una progresión geométrica inversa, es decir, cuanto más aumentemos las dioptrías de la lente (o las combinemos), menos se va a notar el efecto.
- Que las dioptrías más comunes (de 1 a 3) nos dan focales de 1000 mm, 500 mm y 333 mm respectivamente.

Ahora queda calcular el valor de magnificación:

²¹ http://photo.net/bboard/q-and-a-fetch-msg?msg_id=001FI7

magnificación = focal del objetivo / focal de la lente de aproximación

Básicamente: cuanto más larga sea la focal, mayor efecto tendremos usando una lente de aproximación.

Veamos cómo afectan las lentes de aproximación a un macro 100 mm (uno de los más comunes) y lentes de 1, 2 y 4 dioptrías y sus combinaciones.:



100 mm macro sin lentes



1 dioptría



2 dioptrías



4 dioptrías



5 dioptrías



6 dioptrías



7 dioptrías

Ventajas

- Son ligeras y ocupan poco espacio.
- No hay necesidad de quitar el objetivo para cambiarlas.
- Pueden combinarse fácilmente.

Desventajas

- El aumento no es muy marcado.
- Degrada mucho la calidad de imagen a no ser que compres las de mejor calidad.
- Solo son efectivas si usamos focales largas.

Si queréis saber más, hace tiempo Robert Monaghan escribió un interesante artículo (en inglés) sobre este tipo de lentes (aplicado al medio formato). Lamentablemente la página desapareció, pero gracias a que Internet tiene memoria he sido capaz de recuperarla:

[Diopter lens page](#)²²

Es curioso que, en el mundo del medio formato, las lentes de aproximación pueden, en determinados casos, dar mejor calidad final de imagen que un tubo de extensión.

Si tenéis curiosidad, podéis ver el resto de la web aquí:

[Medium format article page](#)²³

²² <http://web.archive.org/web/20021027014344/http://people.smu.edu/rmonagha/mf/diopter.html>

²³ <http://web.archive.org/web/20030131185810/http://medfmt.8k.com/mf/index.html>

7. OBJETIVOS INVERTIDOS

Una de las maneras más a mano que tenemos para realizar fotografía macro dando la vuelta a una de nuestras lentes. Esto se conoce como fotografía con objetivos invertidos. Aquí, cuanto más corta es la focal, mayor son los aumentos.



Para esta técnica simplemente tenemos que darle la vuelta a la lente. En este caso no hay ecuación para calcular la magnificación si usamos solo una lente (aunque cuanto menos es la focal, mayor magnificación), en cambio, si usamos dos es la diferencia de focales.

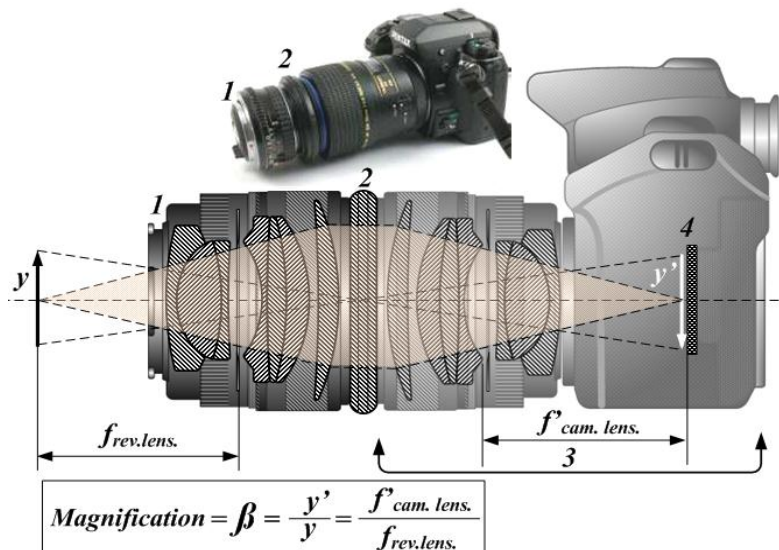


Imagen: Wikipedia – Christian Fischer

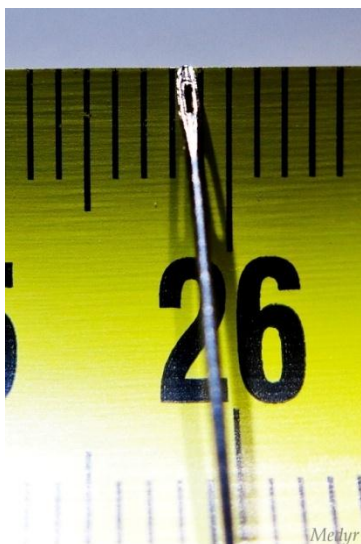
Como podemos ver, la mejor opción es combinar una lente angular y un tele (inviertiendo el angular). También es la manera más sencilla, pues solo se necesita un

anillo inversor. Este anillo tiene una rosca macho en ambas partes, cada una del diámetro del filtro de la lente correspondiente.

En el caso de querer hacerlo solo con una lente el anillo es algo distinto, por un lado tendremos la rosca de filtro de la lente y por otro la bayoneta de la cámara.

Hay una tercera opción, pero en este caso se convertiría en una lente dedicada, y es montar la propia bayoneta de la cámara en el lado contrario. Si queréis verlo más claramente, [lozness](#)²⁴ nos lo muestra en un [vídeo](#)²⁵.

Este es uno de los macros que yo tengo.



La imagen es tal cual, sin recorte.

Uno de los problemas que nos encontramos al utilizar esta técnica es la pérdida de

²⁴ <http://www.youtube.com/user/lozless?feature=watch>

²⁵ <http://www.youtube.com/watch?v=KW0cFk9d-P0>

comunicación entre la lente y la cámara, por lo que perdemos el control sobre la apertura. Esto es importante dado que, por defecto, las lentes suelen estar totalmente abiertas, reduciendo la poca profundidad de campo. Para solucionar esto tenemos tres opciones:

1. Usar lentes con control de apertura en la propia lente.
2. Desmontar la lente como vemos en el vídeo.
3. Definir la apertura con la lente montada, apretar el botón de previsualizar la apertura y, con el botón apretado, desmontar la lente y mantendremos la apertura al ponerla invertida.

Como se puede ver esta técnica es para objetos estáticos dada la dificultad de enfoque.

8. EL TRÍPODE

Una de las cosas que suele ser imprescindible en la fotografía macro es el trípode. Elegir un buen trípode puede suponer en muchos casos la diferencia entre conseguir la foto o no conseguirla.



La primera en la frente: los trípodes buenos son caros, no hay vuelta de hoja. Los trípodes baratos de aluminio, aparte de que se rompen con mirarlos, son muy poco estables y tienen pocas configuraciones. A eso hay que sumarle que normalmente traen la rótula incorporada, la cual no podremos cambiar por una que nos guste.

Para mí, los trípodes para fotografía macro deben tener, como mínimo, tres características:

- Que las patas pueden abrirse con distintos ángulos. Gran parte de la fotografía macro se realiza en el campo, y en el campo el suelo no siempre es regular y llano. Los trípodes baratos, al tener las patas unidas a la columna central, solamente permiten extender las patas a distintas alturas (y, obviamente, nunca a ras de suelo). Si podemos regular el ángulo de apertura de cada pata de manera independiente, podremos ajustar el trípode al terreno de una manera mucho más fiable. Es decir, evitar uno como el siguiente:



- Columna central extraíble. Esto tampoco lo tienen los trípodes baratos. No siempre el sujeto está colocado de manera óptima ni en la mejor localización. El poder extraer la columna para colocarla horizontalmente o, incluso colocarla de manera invertida puede ayudarnos a conseguir la posición óptima para la toma.



- Pesados. Si, un trípode para macro tiene que ser pesado, no es negociable (bueno, un poco). Un poco de viento no siempre afecta a una paisajista, pero puede darnos la sensación de galerna si estamos haciendo fotografía macro. Un trípode pesado aguanta mejor los golpes de viento (al sujeto lo protegeremos del viento mediante pantallas, ropa o lo que tengamos a mano), y le podemos acoplar pinzas u otro tipo de material sin que ello afecte a su estabilidad. Hay gente que recomienda comprar un trípode ligero, de esos que tienen un gancho en la parte inferior de la columna para, luego, agregar peso (una bolsa llena de arena o piedrecitas) en el lugar. Es una solución... que anula la segunda condición. Ese peso solo es 100% funcional cuando la columna está en su posición original, en cuanto la ponemos horizontal no siempre será posible ponerla y perdemos totalmente esa posibilidad al invertirla. Lo sé, un trípode puede pesar mucho cuando tienes que cargarlo durante una caminata larga para fotografiar alguna especie en concreto (y lo sé de primera mano), pero hacerte 10 Km cargando todo el material para que luego la foto no salga por que el viento mueve el trípode puede llegar a ser muy frustrante. Este es el problema, cuando estás fotografiando te gustaría tener un trípode de hierro colado, de piedra o similar, que no se mueva ante nada, mientras que cuando hay que transportarlo quieres alguno con valor de peso negativo. Al final hay que encontrar un equilibrio entre robustez y ligereza.

Sobre el tema del material, hay uno muy importante: el trípode y las tormentas eléctricas. Siempre recomiendan que nos e usen trípodes de aluminio o de carbono porque son altamente conductores de la electricidad (otra razón para que no sea la mejor opción). En la realidad, cualquier objeto metálico y puntiagudo es un pararrayos genial (¿qué es un pararrayos si no un objeto metálico puntiagudo?) por lo que, en general, en caso de que nos pille una tormenta eléctrica en el campo, lo mejor es esconder el trípode y regresar a recogerlo cuando mejore el tiempo.

Como vemos, el mayor problema es el peso. Al final tendremos que encontrar la mejor relación estabilidad/peso que nos de los resultados que queremos, no sirve ni un trípode que se mueva con una ligera brisa (o que directamente no soporte el peso de nuestra cámara) ni tampoco un trípode que no seamos capaces de mover tres metros sin ayuda de una mula de carga.

Un punto extra son los apoyos. Un trípode debe tener una zona de contacto con el suelo estable. Lo mejor son aquellos con una patas de goma para cuando estamos en "lugares civilizados", pero que pueden tener el extremo terminado en una punta metálica para clavarlos al terreno cuando estamos en el campo.

A todo esto hay que sumarle algunas alternativas que tenemos:

- Mini trípode: hay algunos mini trípodes que soportan el peso de una cámara réflex. Este trípode sirve para tomas muy a ras de suelo.



- Bean bag o bolsa de judías: es una bolsa, normalmente de tela, la cual se puede rellenar (inicialmente se hacía de judías, por eso el nombre) para poder apoyar la cámara, incluso darle cierta forma para conseguir determinados ángulos. Al igual que el mini trípode, para tomas a ras del suelo. La ventaja de esta bolsa es que podemos llevarla vacía y llenarla en el lugar con los materiales que tengamos a mano, y de esa manera nos ahorramos cargar parte del peso (a riesgo de no tener materiales en la zona).

Como puede verse, encontrar un buen trípode no es tan difícil. Simplemente es seguir un par de normas, encontrar el equilibrio peso/usabilidad/estabilidad y (la peor parte) disponer del dinero para comprar la que mejor se ajuste a nuestras necesidades.

9. LA RÓTULA

De la misma manera que el trípode es importante, no debemos olvidarnos de la rótula.



Tipos de rótulas para macro:

- De bola: puede ser hidrostática, aunque la mayoría que encontrareis cuando salgáis con compañeros no lo son debido al elevado precio de las mismas. El funcionamiento de ambas es similar, tenemos una bola que gira libremente mientras no tiene presión, lo que nos permite con un rápido movimiento. La ventaja de la hidrostática es que, al usar la presión de un fluido en vez de presión mecánica de un resorte ejerce más presión, por lo que es más eficaz y aguanta pesos mayores. Este tipo de rótula es pequeña y ligera.



- De tres ejes: en cierto modo podría decirse que es la rótula tradicional. Tres tornillos permiten bloquear el movimiento y nos permiten girar la cámara solo en la dirección que queremos.



- De cinco ejes: este tipo de rótula, aunque más enfocada a la fotografía panorámica de paisaje, también nos permite realizar más movimientos. Antes de que os asustéis no es que trabaje en 5 dimensiones, si no que algunos planos pueden modificarse antes y después que otros. Por ejemplo, la rotación en el eje vertical puede realizarse tanto antes como después de modificar la inclinación horizontal, lo cual nos permite realizar ajustes finos. Estas rótulas las vende Induro²⁶.
- De cremallera: la más apropiada para macro. Es muy similar a la de tres ejes, la diferencia radica en la manera de moverlo. Mientras que en la rótula de tres ejes solo podemos liberar o fijar la posición, en este tipo de rótula tenemos un tornillo por eje para poder realizar ajustes de encuadre muy finos. Debido a lo pequeño del sujeto en la fotografía macro muchos ajustes son de unos pocos milímetros, cosa que el resto de las rótulas no nos permiten hacer (en muchas ocasiones simplemente fijar la posición produce un error que nos saca al sujeto del encuadre). Esta opción combinada con un plato micrométrico es la mejor opción para el macro, si bien suele ser la que más peso suma a nuestro equipo.



²⁶ <http://www.indurogear.com/products/phq-series-5-way-panheads/>

- De joystick: muy parecida a la de bola, con la diferencia que la presión se ejerce mediante un muelle en vez mediante una tuerca. El mando puede estar en vertical entre el trípode y la cámara o bien en horizontal, en este caso la distancia entre el trípode y la cámara se reduce. Esta es la rótula menos aconsejable para fotografía macro (en general, a pocos fotógrafos le gusta este tipo de rótula. En algunos casos, una rótula de joystick



Wikipedia – Silosarg

Un tema interesante a la hora de tener varias rótulas (por ejemplo, una para macro y otra más ligera para salidas largas) es ver si las zapatas de anclaje son compatibles. Si no, es posible que alguna vez salgamos y a medio camino nos demos cuenta que tenemos la rótula equivocada.



10. EL PLATO MICROMÉTRICO

Posiblemente la mayor ayuda al enfoque que se puede tener en la fotografía macro, muy por encima de la posibilidad de ver las cosas por la pantalla, es un plato micrométrico, el tercer punto a tener en cuenta tras el trípode y la rótula.



Los hay de diversas marcas, incluso caseros, pero todos tienen algo en común, la posibilidad de desplazar el conjunto cámara lente fracciones de milímetro para ajustar el enfoque al máximo. Una vuelta entera del anillo de enfoque nos da casi para recorrer todo el rango de enfoque de una lente, mientras que una vuelta completa en el plato no llega a avanzar un milímetro, de manera que, dejando el enfoque fijo, podemos realizar esos ajustes que de otra manera nos podrían volver loco. Como apunte: si al mismo tiempo usamos el zoom digital en la pantalla algunos enfoques complejos pueden convertirse en un juego de niños.

El plato tiene un funcionamiento muy simple y podríamos dividirlo en 6 partes:

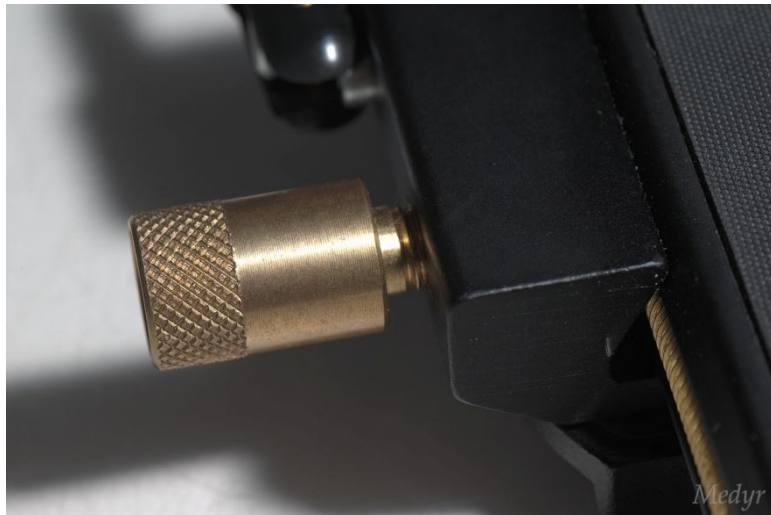
- Tuerca de enganche, donde enroscaremos la cámara. Esta se desplaza a lo largo del plato para poder colocar la cámara en el punto que queremos.



- Rosca de enganche, donde enroscaremos la zapata de la rótula.



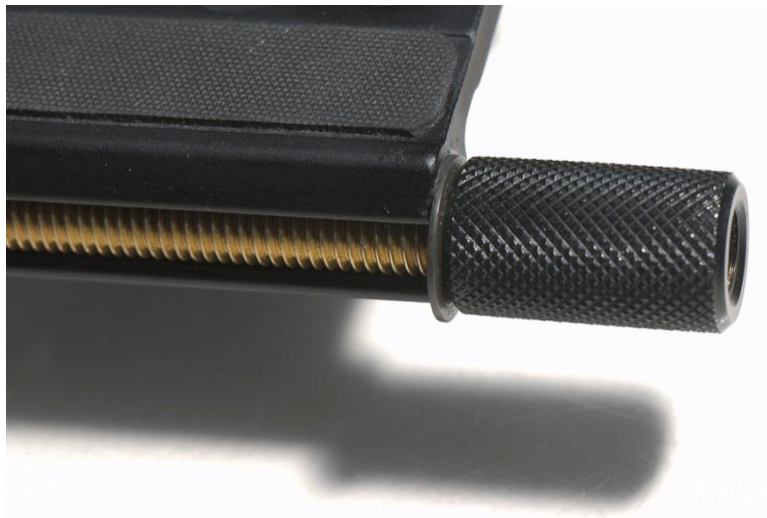
- Tuerca de bloqueo, no la tienen todas. Es una tuerca que bloquea totalmente el sistema de desplazamiento.



- Palanca de ajuste rápido. No siempre el plato está a la altura que necesitamos, suele estar a la altura del último uso. Apretando la palanca se desacopla la rosca y podemos moverla libremente para ahorrar tiempo y no tener que ir milímetro a milímetro.



- Tuerca sin fin, con agarraderas en ambos extremos para desplazar la base desde el extremo que nos sea más sencillo.



- Regla milimétrica, tampoco la tienen todas. Está en un lateral y nos sirve sobre todo cuando queremos aplicar una técnica denominada apilamiento, ir aplicando la variación de distancia que necesitamos (aunque mucha gente piensa que los apilados se realizan moviendo el enfoque, realmente se realizan desplazando la cámara).

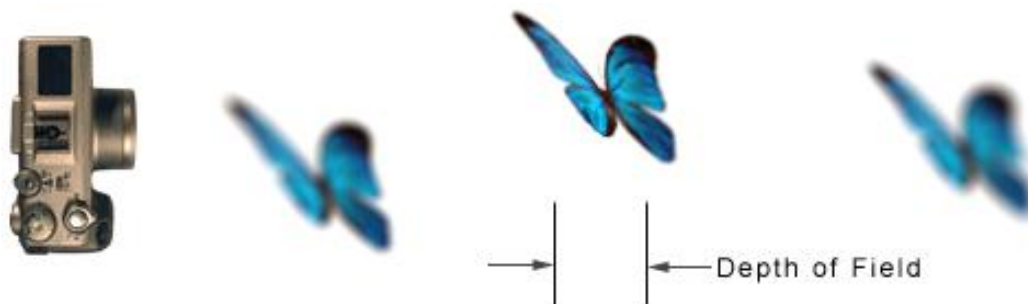


Como apuntes extra:

1. Las lentes macro de focal larga, como un 180 mm o un 200 mm, suelen traer un anillo de sujeción para poner la zapata de la rótula. Si usamos una cámara con empuñadura (ya sea propia o integrada) es posible que al colocar el plato este golpee con la empuñadura. En este caso tenemos dos posibilidades: la primera es no usar el anillo y poner la zapata en el cuerpo de la cámara, lo que provocará que el peso no esté centrado. Por otro lado, si somos manitas, podemos colocar un taco que eleve el conjunto lente-cámara y permita el uso.
2. Usar dos platos al mismo tiempo. Muchas veces, al colocar la cámara, nos queda ligeramente desplazada, y no siempre es posible mover el trípode ligeramente a un lado (al intentarlo lo normal es moverlo al menos un centímetro, demasiado para el mundo macro), o que si simplemente giramos la rótula del trípode, cambie el plano de enfoque. En ese caso podremos desplazar en todas las direcciones del plano horizontal con precisión milimétrica.

11. LA PROFUNDIDAD DE CAMPO EN LA FOTOGRAFÍA MACRO

Un tema que hay que tener en cuenta a la hora de fotografiar, y mucho más cuando estamos en el mundo macro, es la profundidad de campo.

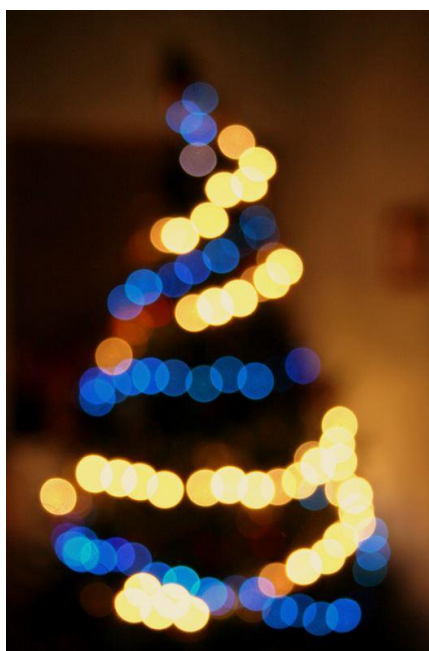


Wikipedia – Jared C. Benedict

En un lenguaje sencillo, la profundidad de campo es la zona enfocada de la fotografía, por delante y por detrás de esta zona la imagen aparecerá borrosa.

A la hora de saber que parte de la imagen tendremos a foco y cual estará borrosa, hay una parte que depende del sensor que utilicemos y otra que depende de la lente y las condiciones de la toma.

Lo primero es el círculo de confusión. Cuando una parte de la imagen no está dentro de la zona enfocada, los puntos comienzan a convertirse en discos. Un ejemplo de esto son luces que quedan desenfocadas en el fondo de una imagen.



Wikipedia – Rushilf

Las luces de ese árbol de Navidad que, en caso de estar dentro de foco, serían puntos, se convierten en discos. Este efecto se puede usar de manera creativa, como en la

imagen anterior, o puede hacer que no sepamos lo que estamos viendo.

Cuando tomamos una fotografía solamente el plano de enfoque está realmente enfocado, en cuanto nos separamos de este plano la imagen empieza a estar desenfocada. El tema es cuanto de desenfocada tiene que estar para que nuestro ojo sea capaz de detectar ese desenfoco. Mientras que el círculo de confusión sea lo suficientemente pequeño, el ojo humano no será capaz de distinguir un círculo de confusión de un punto correctamente enfocado. Este tamaño se ha definido con un estándar de una foto impresa a 20x25 y vista a una distancia de 25 pulgadas (635 mm). En base a eso, el tamaño del círculo depende del tamaño del sensor. Veamos la tabla de la Wikipedia:

FORMATO	DIMENSIONES DEL SENSOR (MM)	FACTOR DE EQUIVALENCIA ÓPTICA	DIÁMETRO CÍRCULO DE CONFUSIÓN MÁXIMO (MM)
FF (formato completo)	24 x 36	1	0,03
APS-H (canon)	28,7 x 19	1,3	0,024
APS-C (Nikon)	23,6 x 15,7	1,5	0,02
APS-C (canon)	22,3 x 15,1	1,6	0,019
4/3	17,3 x 13	2	0,016
Nikon 1	13,2 x 8,8	2,7	0,011
Micro 4/3	7,6 x 5,7	4,2	0,007
Compacta 1/2,5"	5,76 x 4,29	5,6	0,005

Bien, ahora queda saber cómo varía estos valores en función de la toma.

Las matemáticas para calcular esto no son complicadas, pero tampoco son obvias, pero si queréis verlas, pasaos por la [Wikipedia](#)²⁷. Básicamente hay tres factores que afectan a la profundidad de campo: distancia focal, apertura y distancia al sujeto. Supongamos que mantenemos dos de estos valores fijos y solo trabajamos con el tercero ¿Cómo afectaría esto a la profundidad de campo?

- **Distancia focal:** la distancia focal es “cuanto acerca” la lente que estemos usando, es lo que denominamos como angular o tele. A mayor distancia focal, menor profundidad de campo, es decir, un 180 mm tiene menos profundidad de

²⁷ http://en.Wikipedia.org/wiki/Depth_of_field#Derivation_of_the_DOF_formulae

campo que un 50 mm.

- **Distancia de enfoque:** la distancia de enfoque es como de lejos estamos del sujeto. Cuanto más cerca estemos, menor profundidad de campo.
- **Apertura:** la apertura o número f es la apertura de diafragma, cuanto se abre el diafragma para permitir la entrada de más luz. Cuanto más abierto (más luz) menos profundidad de campo.

Como podemos ver, todo lo que nos permite aumentar el tamaño del sujeto o mejorar las condiciones de luz juega en nuestra contra. El factor que más profundidad de campo nos dará es acortar la focal, es decir, usar un angular en vez de un tele, tras eso será cerrar el diafragma. Aumentar la distancia de enfoque no es una opción dado que eso alejaría al sujeto, lo que lo haría más pequeño, es decir, perderíamos la magnificación. Podríamos compensarlo aumentando la focal de la lente, es decir, cambiando de angular a tele, pero, como se ha comentado, alargar la focal es el factor que más reducirá la profundidad de campo.

De todas maneras, en los otros dos casos también tienen sus contras:



Cuanto más cerremos el diafragma, menos luz tendremos y más posibilidades de difracción, mientras que acortar la focal nos obligará a acercarnos más para conseguir la misma magnificación. Acercarnos aumentará las posibilidades de proyectar una sombra sobre el sujeto, nos dificultará el colocar luces para iluminar y, en caso de estar fotografiando a seres vivos, es más que posible que estos no nos dejen acercarnos.

En general, todo lo que nos ayudaría con la fotografía macro es lo que al mismo tiempo nos perjudica de una manera u otra con la profundidad de campo. Y en fotografía macro la profundidad de campo muchas veces es una fracción de milímetro.



Para hacernos una idea podemos usar [calculadoras online](#)²⁸ para ver algunos ejemplos, basándonos en distancias mínimas de enfoque de algunas lentes, las más usadas. Asumamos que queremos hacer un aumento 1:1 con cada lente y f16 para tener mucha profundidad dentro de nuestros límites y una canon 7D.

- 50 mm, distancia mínima de enfoque aproximada de 20 cm, profundidad de campo de 0,72 milímetros.
- 100 mm, distancia mínima de enfoque aproximada de 30 cm, profundidad de campo de 0,36 milímetros.
- 150 mm, distancia mínima de enfoque aproximada de 40 cm, profundidad de campo de 0,27 milímetros.
- 180 mm, distancia mínima de enfoque aproximada de 47 cm, profundidad de campo de 0,26 milímetros.

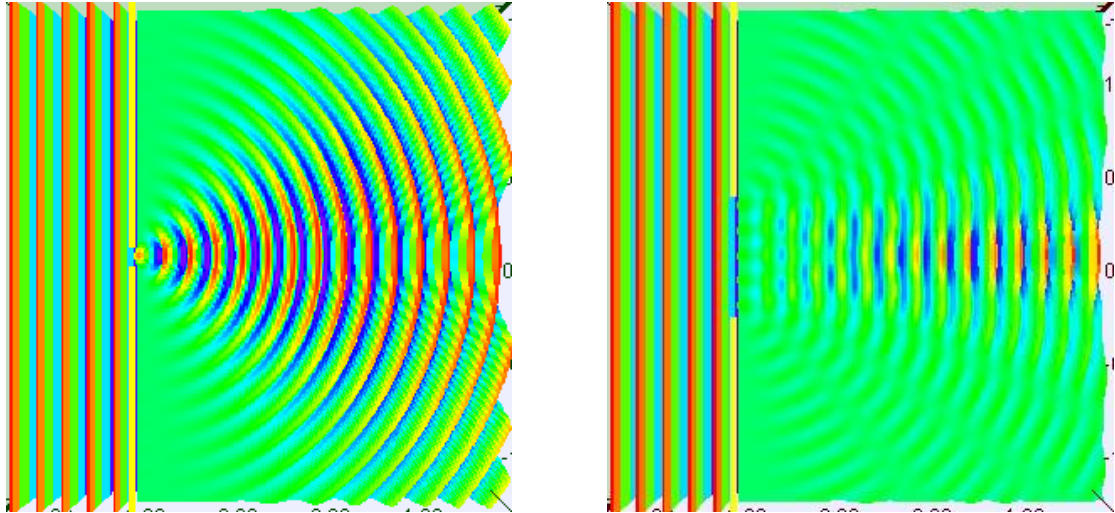
Como veis, la caída en la profundidad de campo es muy grande según aumentamos la focal y que, a pesar de cerrar bastante el diafragma, tan solo tenemos una fracción de milímetro enfocada.

Por cierto, revisad vuestras cámaras, en las réflex, cerca de la lente suele existir un botón para ver al profundidad de campo real. Mientras enfocamos el diafragma está totalmente abierto para tener la máxima luz, por lo cual, lo que vemos no es la profundidad de campo real.

²⁸ <http://www.dofmaster.com/dofjs.html>

12. EL PROBLEMA DE LA DIFRACCIÓN

La teoría nos dice que cuanto más cerremos el diafragma, mayor profundidad de campo. Esto es verdad, pero hay que recordar que no es gratis, al cerrar el diafragma para conseguir esa mayor profundidad de campo somos penalizados al aparecer un problema llamado difracción.



Wikipedia - Fu-Kwun Hwang

Como podemos ver por las imágenes, cuando una onda (recordemos que la luz es, en parte, onda) pasa por un orificio pequeño (realmente, al pasar junto a un borde opaco bien definido) tiende a expandirse ligeramente. Al expandirse perdemos nitidez en la imagen, y este efecto es amplificado cuanto más lejos se encuentre el sensor, es decir, la difracción aumenta al usar tubos de extensión o fuelles. Si pensáis que por usar una lente macro este efecto se vería reducido, olvidadlo, pues una lente macro lo que hace realmente es separar internamente las lentes del sensor, es decir, una lente macro tiene el tubo de extensión montado internamente y de manera transparente para el usuario (esa es la razón por la que una lente macro pierde luminosidad cuando enfocamos muy cerca). Vamos, cuanto más cerrado esté el diafragma y más lejos se encuentre el sensor, mayor pérdida de definición por difracción.

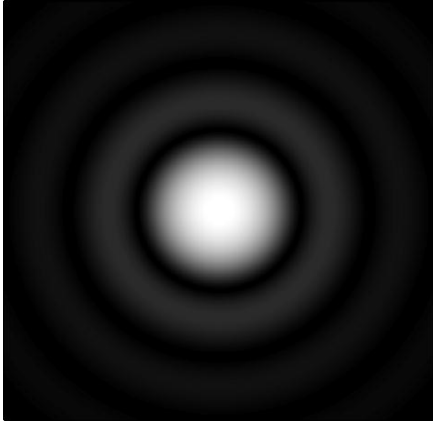
Por otro lado, si usásemos una cámara sin espejo, al tener menos distancia entre la lente y el cuerpo (a pesar de tener que separarlos para poder enfocar cerca), en principio este efecto se vería mitigado.

A eso sumarle que este efecto es independiente de la calidad de la lente, dado que es debido a un principio físico que se aplica a las ondas.

Debido a la difracción, el punto más pequeño en el que se puede enfocar un rayo de luz usando una lente tiene el tamaño de un disco de Airy. Así, incluso teniendo una lente perfecta, aún existe un límite para la resolución de una imagen creada por dicha lente. Un sistema óptico en el que la resolución no está limitada por imperfecciones en las lentes sino sólo por difracción se dice que está limitado por difracción.

[Wikipedia](#)²⁹

²⁹ http://es.Wikipedia.org/wiki/Disco_de_Airy



En las imágenes que encabezan esta entrada vemos el efecto de manera lateral, pero si vemos la proyección de la luz que pasa por un pequeño orificio lo que nos encontramos es con un [disco de Airy](#).

Como podemos ver, lo que debería ser un punto correspondiente a un rayo de luz se convierte en un disco con anillos concéntricos a su alrededor. Si a cada punto de luz que capta nuestro sensor le pasa esto, todos ellos interfieren en la información del vecino. El resultado, como ya hemos comentado, es la pérdida de nitidez.

Una vez que sabemos esto, y teniendo en cuenta lo crítico que puede ser perder nitidez en la fotografía macro, un tema obligatorio para todo fotógrafo que quiera hacer macro es dedicarle cierto tiempo en casa a su lente y ver hasta dónde puede llegar a cerrar el diafragma antes de empezar a sacrificar nitidez de una manera significativa.

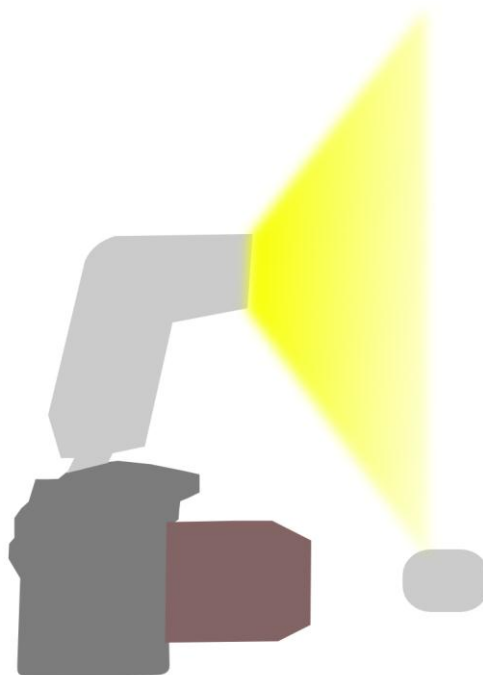
13. ILUMINACIÓN EN FOTOGRAFÍA MACRO

La iluminación en la fotografía macro es, a la vez, crítica y tremendamente divertida. Crítica dado que con las velocidades y aperturas con las que se trabaja casi siempre nos hará falta (más si es algo que está en movimiento), pero, al mismo tiempo, dado que trabajamos en espacios muy pequeños, no permite una flexibilidad que a otras escalas implicaría un desembolso muy grande de dinero. En macro muchas veces con dos cosas sacamos la imagen.



Como podemos ver, en caso de tener un problema con el flash, incluso un viejo frontal nos puede sacar del apuro. Estoy seguro de que un profano, viendo solo la foto (el ancho de la tuerca era de 1,5 mm) pensaría que se realizó con grandes medios y no con la luz de un frontal en el salón de casa.

Lo primero de todo, en macro, siempre que sea posible, hay que quitar el flash de la zapata, más cuanto más corta sea la focal que usemos. Eso, o hacer rebotar la luz en alguna parte.



Y no solo me refiero a flash externo, también hablo del flash que viene en la cámara, pasa lo mismo. Como podemos ver en la imagen, la separación del flash hace que la luz llegue desde arriba y en muchas ocasiones que no ilumine la parte frontal del sujeto. Al mismo tiempo gran parte de la luz se pierde.

Este paso, tan complicado en fotografía normal, en macro puede convertirse en un juego pues, debido a la regla de la [inversa del cuadrado](#)³⁰ y a que estamos trabajando a muy pequeña escala, fuentes de luz relativamente débiles e inservibles para otro tipo de fotografía aquí se convierten en todo un foto profesional. Veamos que opciones tenemos:

- **Rebotar la luz:** es la primera idea, un simple folio nos sirve. Si solamente tenemos el flash integrado, podemos desviar la luz con papel de plata para hacerla rebotar, ya vimos un ejemplo en macro con cámaras compactas. Si tenemos un flash con antorcha giratoria, apuntamos a la superficie donde queremos rebotar la luz y solucionado.
- **Usar lo que tengamos a mano:** como en la foto de cabecera. No siempre tenemos un flash a mano, o lo mismo tenemos alguna otra cosa que nos hace la vida más cómoda. Una linterna, una lámpara de mesa, un flexo.... al trabajar en espacios tan reducidos pequeñas luces nos solucionarán la papeleta. Al mismo tiempo usar la imaginación para con pocas cosas modificar la luz. Un folio puede servirnos de reflector, un poco de papel cebolla convertirse en una caja de luz (usad led pues es posible que se tueste o te de un susto). Una simple pajita opaca y una bombilla led nos da un snoot de reducidas dimensiones para iluminar la cara de una figurilla de uno o dos centímetros de tamaño.
- **Cable de extensión:** es un cable que conecta el flash con la cámara, permitiéndonos colocar el flash de manera lateral, cenital, trasera.....



- **Disparador remoto:** es el mismo concepto que el cable, pero con dos ventajas. la primera es que nos evitamos tener cables por todas partes (con el riesgo de

³⁰ http://es.Wikipedia.org/wiki/Ley_de_la_inversa_del_cuadrado

engancharnos y tirar el tinglado) y la segunda es que nos permite usar varios flashes al mismo tiempo. Los disparadores remotos pueden ser por radiofrecuencia (caros y fiables), o mediante infrarrojos o simpatía. En este caso el flash se dispara ya sea por una señal infrarroja o simplemente al sentir el destello del flash principal. En la actualidad muchas cámaras y flashes tienen la posibilidad de usar este segundo sistema sin necesidad de comprar ningún aparato extra. Con varios flashes configurados de esta manera y un poco de bricolaje podemos montarnos un estudio en toda regla (a escala eso sí).



- **Flash anular:** es un tipo de flash especial que se coloca en el extremo de la lente. Existen desde los modelos más básicos, que simplemente llevan la luz de un flash normal montado en la cámara hasta el anillo alrededor de la lente a flashes dedicados con bombillas en el anillo las cuales podemos configurar y cambiar la potencia o incluso apagar para conseguir luz lateral. Son muy cómodos si nos tenemos que mover dado que se convierten en un todo con la cámara. El único problema es que en caso de usar lentes macro de focal larga, al estar la luz tan cerca de la lente y alejar el sujeto, la iluminación tenderá a quedar frontal y plana.



Wikipedia

- **Flash gemelo:** es el mismo concepto que el flash anular, pero con dos cabezas de flash³¹, una a cada lado. Mucha mejor opción, pero también más caro. Hay diferentes modelos, en algunos incluso se puede separar el flash del anillo³² para aumentar las posibilidades. Este tipo de flash lo podemos copiar de manera barata

³¹ <http://www.alanwood.net/photography/olympus/t28-macro-twin-flash.jpg>

³² <http://www.mhohner.de/sony-minolta/twinflash2.jpg>

con dos flashes colocados en [brazos flexibles](#)³³. Este mismo efecto se puede conseguir de manera incluso más barata (si no queremos la misma potencia en ambos lados) con un solo flash y al otro lado poniendo un reflector.

Como se puede ver, las posibilidades en la iluminación macro son amplias y muchas de ellas muy baratas. El bricolaje es algo que está muy a mano en este tipo de fotografía.

Una cosa a tener en cuenta en la fotografía macro es la focal utilizada pues, cuanto más corta sea, menor será el espacio libre entre la lente y el sujeto para poder colocar luces.

El resto es exactamente igual a cómo se ilumina en el resto de fotografía, se cumplen las mismas reglas y se pueden usar los mismos trucos rebotando, atenuando o dirigiendo la luz.

Si queréis ver ideas y bricolajes para iluminación macro pasaros por:

[Macro rings](#)³⁴

[More macro rings](#)³⁵

³³ http://www.photomed.net/site_images/r2c__270ex_600.jpg

³⁴ <http://orionmystery.blogspot.co.uk/2009/03/my-macro-rig-then-and-now.html>

³⁵ <http://orionmystery.blogspot.com.ar/2010/12/more-macro-rigs.html>

14. MATERIAL COMPLEMENTARIO

Uno de los temas a tener en cuenta en la fotografía macro es que, a pesar de lo “reducido” del tema, el apartado complementos es de lo más amplio.



A parte del material ya visto:

- **Mini trípode:** puede ser útil para colocar flashes secundarios o colocar la cámara a ras de suelo.



- **Pinzas:** siempre útiles para sujetar al sujeto, material o apartar ramas del encuadre en caso de estar en el campo.



- **Brazos flexibles:** para sujetar las pinzas. Suele ser cómodo que tengan una abrazadera para ponerlos en alguna pata del trípode.



- **Reflectores:** Sirven para reflejar la luz. Para mí los mejores son los 5 en 1, con 3 superficies reflectantes, una negra y un difusor.



- **Cajas de luz:** son cajas que tamizan al luz, muy útiles para macro interior. Justo la que he usado para estas fotos.



- **Soportes articulados:** se pone la cámara en el centro y en uno de los brazos el flash. En el otro brazo se puede colocar otro flash, un reflector o simplemente quitarlo. Muy útil a la hora de perseguir insectos.



- **Cable disparador:** o directamente un disparador remoto, nos permite disparar la cámara si causar vibraciones por tocarla.



- **Visor en ángulo:** útil si tenemos una cámara antigua sin vista previa, nos ayudará

enormemente a la hora de encuadrar. Se coloca en vez del visor que trae la cámara.

- **Pulverizador de agua:** y cuanto más la pulverice mejor. Muy útil para simular rocío. Sirve cualquier pulverizador, pueden conseguirse por un euro.
- **Cortavientos para el sujeto:** solamente necesario en el campo dado el poco peso de los sujetos a fotografiar. Puede ser desde la mochila, el abrigo sujeto en el trípode a algo más sofisticado como una mini tienda de campaña o una caja de luz con tres de los lados cortados.
- **Cable de flash:** no siempre queremos disparar el flash desde la zapata de la cámara, gracias a este cable podremos separarlo tanto como largo sea el cable.



- **Disparadores remotos:** principalmente para los flashes, aunque muchos de estos también sirven para disparar la cámara en remoto. Suelen ser muy útiles cuando no tenemos visión directa con el flash para dispararlo por infrarrojos (muchos flashes traen la opción de disparo por infrarrojos o por simpatía) o cuando es la luz ambiental la que se "come" las señales desde la cámara al flash.



- **Disparador infrarrojos:** o barrera infrarroja, muy usada en fotografía de naturaleza. Principalmente con animales esquivos o cuando se necesita una precisión muy alta. Se coloca el haz infrarrojo en el punto donde debe estar el animal para la fotografía y cuando este pase, al cortar el haz de luz, cierra el circuito y dispara la cámara y los flashes.
- **Filtros de colores:** principalmente con motivos creativos, se colocan delante de la antorcha (flash).



- **Modificadores de la luz:** ya sea mini ventanas, snoots o panales de abeja, nos ayudan a cambiar las propiedades de la luz del flash.



- **Fondos:** no siempre es posible tener el fondo que queremos para el motivo a fotografiar, en ese caso podemos tener a mano varias fotografías reparadas que nos hagan de fondos para el sujeto.

15. LA COMPOSICIÓN EN LA FOTOGRAFÍA MACRO

Como en todo tipo de fotografía, la composición es una de las partes más importantes en la fotografía macro. Realmente es lo mismo que el resto de la fotografía (es un tema común a todo), pero no por ellos debemos darle menos importancia. En este caso debemos dividirla en dos grupos: focales largas y por otro lado focales cortas, sujetos no aislados y fotos pseudo macro (no 1:1).

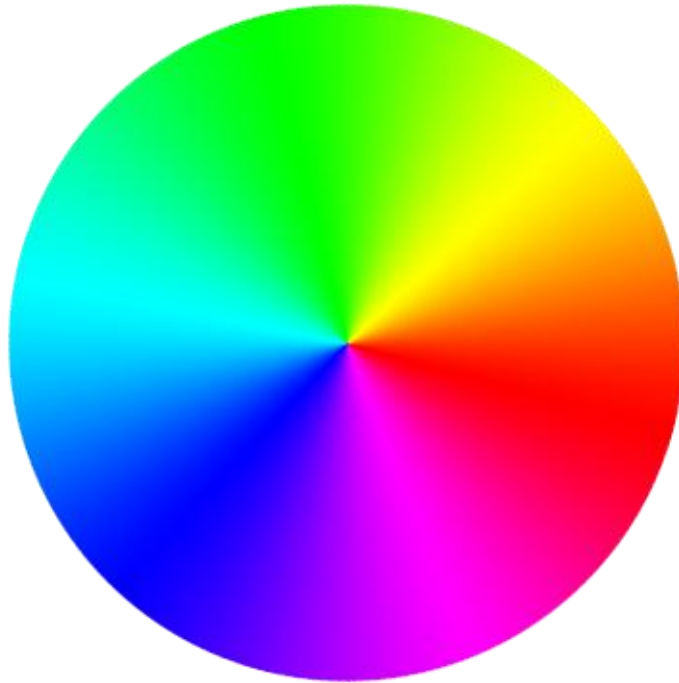


Empecemos con lo sencillo: macro real con el fondo separado. Debido a la separación del fondo tendremos un color uniforme sobre el que colocar al sujeto. Ahora tendremos que hacer destacar al sujeto, ya sea por color o por luminosidad:



La parte de luminosidad es simple: dar la luz correcta al sujeto y oscurecer o aclarar el fondo de manera que destaque de forma clara. Casi siempre el sujeto será al zona más iluminada a no ser que tenga tonalidades oscuras.

La parte del color puede ser algo más compleja, sobre todo si ambos planos tienen una luminosidad similar. En el primer ejemplo jugamos con la saturación, el primer plano unos colores mucho más vivos que el fondo (esto lo buscamos en la toma, no en el procesado). La otra opción es mediante el contraste de color.



Wikipedia – Max Power

Usamos la rueda de color para localizar colores que tengan un gran cortaste, de manera que hagan resaltar al sujeto. Una vez tenemos esta parte solucionada llegamos al siguiente punto ¿llenar el encuadre o usar solo parte del mismo? El primer caso es sencillo.



En el segundo caso, lo mejor es que repasemos la base de composición³⁶, ya sabéis, la regla de los tercios³⁷, la proporción áurea y usarlas.

Una vez salimos del mundo minimalista la cosa se complica, pero no más que en resto de la fotografía. Tenemos que decidir qué historia queremos contar, que queremos

³⁶ <http://www.apratizando.com/2012/11/el-numero-aureo-fi/>

³⁷ <http://www.apratizando.com/2012/11/la-regla-de-los-tercios-de-donde-viene/>

contar. Solemos tener dos escenarios. El primero, el sujeto no está separado del resto del ambiente, aunque estemos usando una focal larga y una gran ampliación.



En este caso tenemos unas cuentas de cerca de 1 milímetros de tamaño, y una profundidad de campo que no llega al milímetro. Tendremos que colocar los objetos (o colocarnos nosotros en caso de no poder moverlo) de manera que resalte el que queremos.

El siguiente paso es alejarnos un poco para poner parte del entorno de una escala similar al sujeto.



Finalmente tenemos el caso en el que podemos usar una focal corta, con objetos inanimados o con algún insecto despistado o muy frío. En este caso tenemos que decidir que paisaje queremos mostrar, el entorno del sujeto. Ver si es posible ponerlo todo en el mismo encuadre. Es imprescindible usar una focal corta. En este caso lo más aconsejable colocar el sujeto en uno de los puntos de fuerza (regla de los tercios) y acercarlo lo más posible a los márgenes y dejar el paisaje de fondo que nos diga dónde estamos. El foco tiene que estar en el sujeto. EL fondo, si es posible, deberá estar enfocado, pero si está ligeramente desenfocado pero sigue siendo distinguible la foto puede ser usada.



En este ejemplo el foco se ha ido al fondo, restando atención del sujeto (por eso comentamos lo del centrar el foco en el sujeto), pero si forma parte de una serie también es aceptable (pero mejorable).

Estos dos últimos casos no siempre se consideran macro, dado que se suelen alejar bastante de la ampliación 1:1 y se quedan en el mundo de la fotografía de aproximación, pero suelen venir muy bien como parte de un documento que quiere mostrar no solo al sujeto en sí, si no el entorno en el que se encuentra.

Si queréis saber más:

1. Rabatment³⁸
2. Regla de los tercios³⁹
3. Número áureo⁴⁰

³⁸ <http://www.apratizando.com/2012/11/rabament/>

³⁹ <http://www.apratizando.com/2012/11/la-regla-de-los-tercios-de-donde-viene/>

⁴⁰ <http://www.apratizando.com/2012/11/el-numero-aureo-fi/>

16. AGRADECIMIENTOS

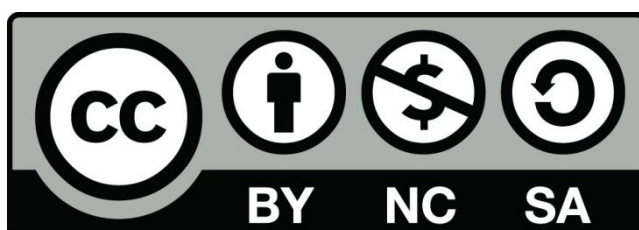
A Fotocasión por prestarme el material necesario.

A Charly Morlock y Mercedes López por el tiempo dedicado en las revisiones.

A Amaia Espejo por la maquetación.

17. LICENCIA

Este documento está licenciado bajo Creative Commons:



Reconocimiento – NoComercial – CompartirIgual (by-nc-sa): No se permite un uso comercial de la obra original ni de las posibles obras derivadas, la distribución de las cuales se debe hacer con una licencia igual a la que regula la obra original.